

**Catálogo parti di ricambio**

**Catalogue spare parts**

**Catalogue pièces détachées**

**Catálogo de repuestos**

**Catálogo peças de reposição**

**DEA<sup>®</sup>**

<b>GHOST 200</b> .....	<b>3-4</b>
<b>WING 302</b> .....	<b>5-6</b>
<b>LOOK</b> .....	<b>7-8</b>
<b>LIVI 400/800 - Serie 1</b> .....	<b>9-11</b>
<b>LIVI 400/800 - Serie 2</b> .....	<b>12-14</b>
<b>LIVI 500</b> .....	<b>15-16</b>
<b>OLI 600</b> .....	<b>17-18</b>
<b>ANGOLO</b> .....	<b>19-20</b>
<b>SPAZIO</b> .....	<b>21-22</b>
<b>LIVI 800C - Serie 2</b> .....	<b>23-24</b>
<b>LIVI 900 - Serie 3 / 550PL</b> .....	<b>25-27</b>
<b>GULLIVER</b> .....	<b>28-30</b>
<b>STOP</b> .....	<b>31-33</b>
<b>PASS</b> .....	<b>34-36</b>
<b>WILL</b> .....	<b>36-37</b>
<b>LATO</b> .....	<b>38-39</b>
<b>GEKO</b> .....	<b>40</b>
<b>MAC</b> .....	<b>41-42</b>
<b>PASS Serie 2</b> .....	<b>43-45</b>
<b>STOP Serie 2</b> .....	<b>46-48</b>
<b>CENTRALINE</b> .....	<b>49</b>

IT

EN

FR

ES

PT

RICAMBI Rev. 04.3  
20/11/12

# RICAMBI

DEA SYSTEM S.p.A. - Via Della Tecnica, 6 - ITALY - 36013 PIOVENE ROCCHETTE (VI)  
tel. +39 0445 550789 - fax +39 0445 550265 - Internet <http://www.deasystem.com> - e-mail: [deasystem@deasystem.com](mailto:deasystem@deasystem.com)

IT

### COME ORDINARE I PEZZI DI RICAMBIO:

E' possibile ordinare i pezzi di ricambio indicati negli esplosi allegati seguendo la procedura sottoriportata:  
Il cliente per ordinare la parte di ricambio necessaria, deve esclusivamente indicare nell'ordine effettuato a Dea System il codice del gruppo interessato prestando attenzione alle eventuali varianti presenti in alcuni articoli.

#### Attenzione:

Informiamo i nostri gentili clienti che i pezzi di ricambio ordinabili sono quelli pubblicati nel listino in corso e per i quali sia presente codice e prezzo.

Su tutti gli altri non referenziati verrà addebitato, oltre al costo, un supplemento di 10€ per ogni prelievo da magazzino.

EN

### HOW TO ORDER SPARE PARTS:

You may order spare parts listed in the attached exploded views as follows:

Indicate only the group code paying attention to eventual specific codes of some articles.

#### Warning:

Dear Customer, the only spares you may order are the ones published on our spares list.

We inform you that a €10 supplement will be applied on all single parts ordered from the list which do not have any reference number (code and price).

FR

### COMMENT COMMANDER LES PIÈCES DÉTACHÉES:

Il est possible de commander des pièces détachées indiquées sur les vues éclatées ci jointes comme il suit:

En indiquant exclusivement le code du group intéressé et en faisant attention aux variantes présentes en certaines articles.

#### Attention:

Cher client, comme vous le savez les pièces détachées que vous pouvez commander sont celles publiées sur la liste de prix en vigueur.

Pour toutes les pièces détachées non référencées (sans code et prix) nous vous débiteurons 10€ supplémentaires pour chaque enlèvement du magasin.

ES

### CÓMO ENCARGAR LOS REPUESTOS:

Es posible solicitar piezas de repuesto que figura en el adjunto de la siguiente manera:

Indicar únicamente el código de grupo de que se trate teniendo cuidado de las variantes presentes en algunas secciones.

#### Atención:

Informamos a nuestros clientes que sólo se pueden pedir las piezas de recambios que están publicados el la tarifa de precios, donde se encuentran los códigos y los precios.

Todos los recambios pedidos sin el número de referencia y precio se le aplicará un suplemento de 10€.

PT

### COMO ENCOMENDAR AS PEÇAS DE REPOSIÇÃO:

É possível pedir as peças de reposição listadas em anexo de acordo com o seguinte:

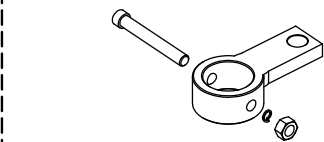
Indicar só o código do grupo, tomando atenção para os eventuais códigos específicos de alguns artigos.

#### Atenção:

As unicas peças de reposição que se podem pedir são as publicadas na nossa lista de peças de reposição.

Informamos que será aplicada uma taxa 10 € em todas as peças pedidas da lista que não tenham nenhum código de referência (código e preço).

# GHOST 200

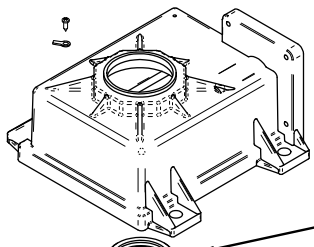
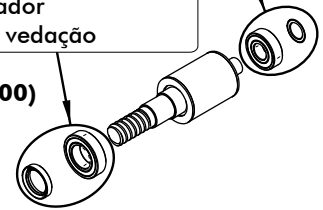


**cod. 921010B** leva del riduttore (€ 33,00)  
reduction gear lever  
levier du reducteur  
palanca del reductor  
alavanca do redutor

**cod. 921090L** cuscinetto+anello (€ 17,00)  
bearing+ring  
coussinet+anneau  
cojinete+anillo  
rolamento+anel

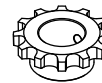
**cod. 921100M** cuscinetto+anello di tenuta (€ 21,00)  
bearing+choke ring  
coussinet+anneau d'étanchéité  
cojinete+anillo aislador  
rolamento+anel de vedação

**cod. 921040E** albero motore (€ 66,00)  
motor shaft  
arbre moteur  
eje motor  
veio do motor



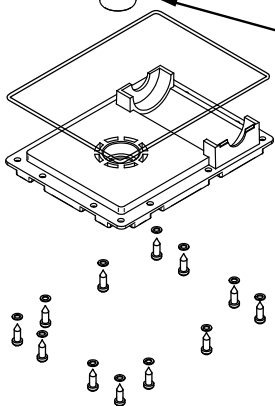
**cod. 157006** anello di tenuta (€ 13,00)  
choke ring  
anneau d'étanchéité  
anillo aislador  
anel de vedação

**cod. 126011** pignone (€ 21,00)  
pinion  
pignon  
piñón  
pinhão

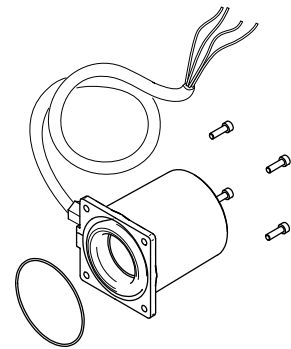


**cod. 121017** cuscinetto (€ 19,00)  
bearing  
coussinet  
cojinete  
rolamento

**cod. 340640** boccola in bronzo (€ 10,00)  
bronze bushing  
douille de bronze  
casquillo de bronce  
casquilho em bronze



**cod. 921020C** cassa riduttore (€ 108,00)  
gearmotor casing  
caisson reducteur  
caja reductor  
caixa do redutor

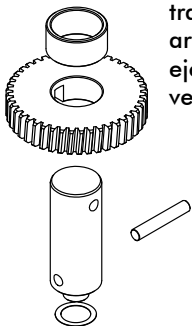


**cod. 921030D** statore - art. 200 (€ 162,00)  
stator - art. 200  
stator - art. 200  
estator - art. 200  
estator - art. 200

**cod. 921031D** statore - art. 200L (€ 162,00)  
stator - art. 200L  
stator - art. 200L  
estator - art. 200L  
estator - art. 200L

**cod. 921032D** statore - art. 200 (L=8m) (€ 186,00)  
stator - art. 200 (L=8m)  
stator - art. 200 (L=8m)  
estator - art. 200 (L=8m)  
estator - art. 200 (L=8m)

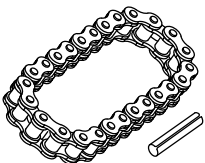
**cod. 921060G** albero di trasmissione (€ 74,00)  
transmission shaft  
arbre de transmission  
eje de transmisión  
veio de transmissão



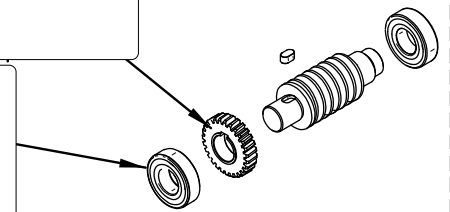
**cod. 360211** ingranaggio in bronzo (€ 24,00)  
bronze bushing  
douille de bronze  
casquillo de bronce  
casquilho em bronze

**cod. 460102** vite senza fine (€ 78,00)  
worm screw  
vis sans fin  
tornillo sinfin  
parafuso sem fim

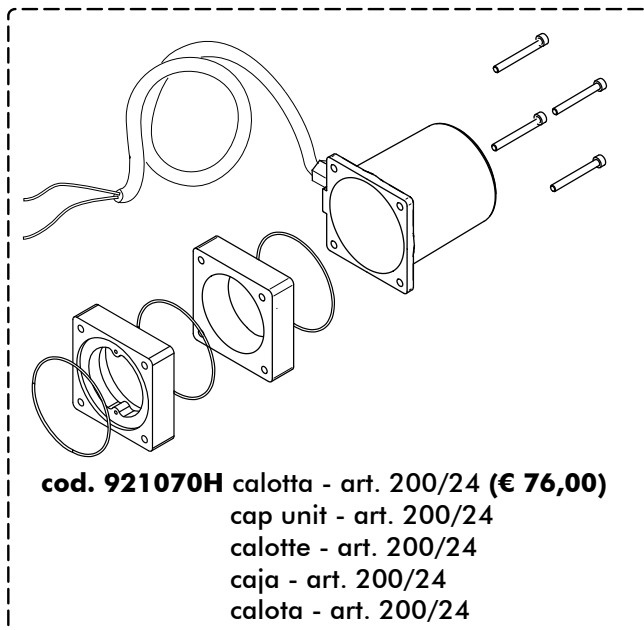
**cod. 430230** catena+spina (€ 27,00)  
chain+pin  
chaîne+goupille  
cadena+clavija  
corrente+ficha



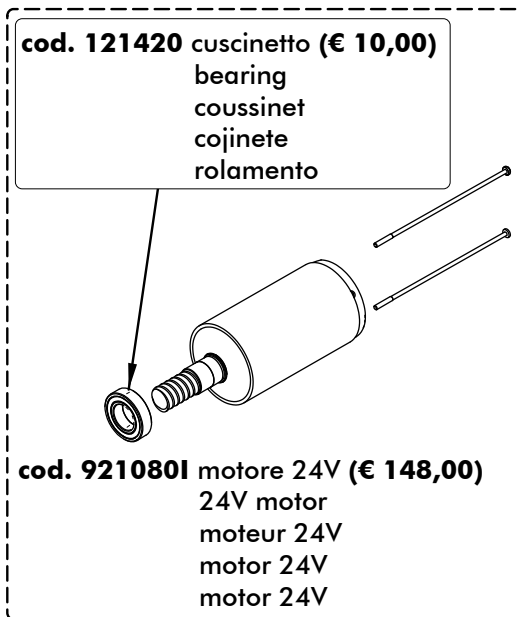
**cod. 121013** cuscinetto (€ 10,00)  
bearing  
coussinet  
cojinete  
rolamento



# GHOST 200

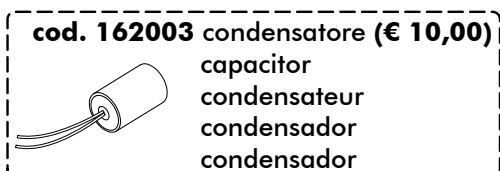


**cod. 921070H** calotta - art. 200/24 (€ 76,00)  
 cap unit - art. 200/24  
 calotte - art. 200/24  
 caja - art. 200/24  
 calota - art. 200/24

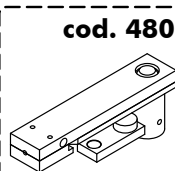


**cod. 121420** cuscinetto (€ 10,00)  
 bearing  
 coussinet  
 cojinete  
 rolamento

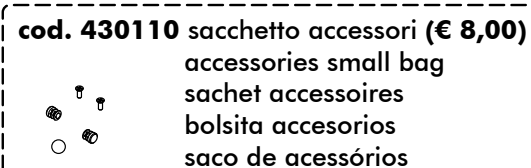
**cod. 921080I** motore 24V (€ 148,00)  
 24V motor  
 moteur 24V  
 motor 24V  
 motor 24V



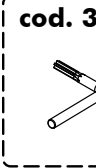
**cod. 162003** condensatore (€ 10,00)  
 capacitor  
 condensateur  
 condensador  
 condensador



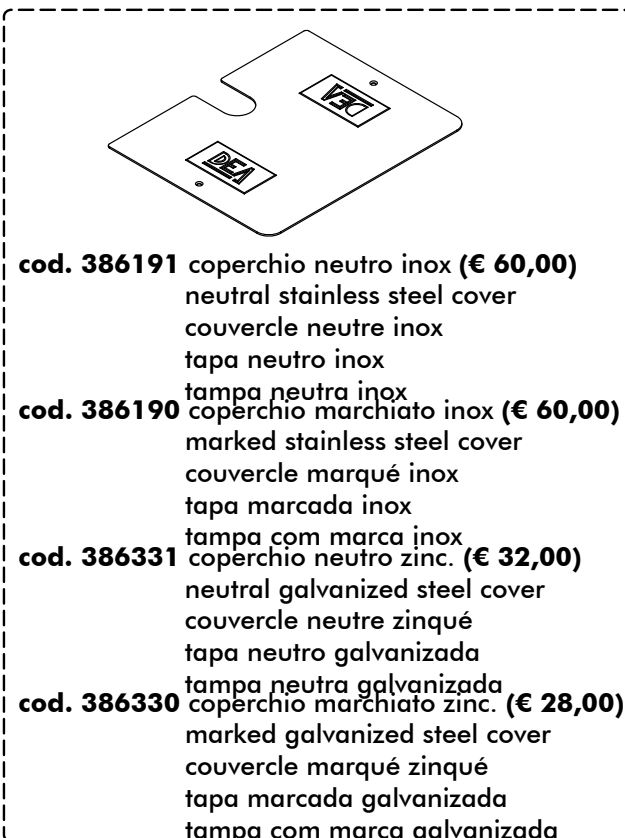
**cod. 480660** sblocco per cassa di fondazione zinc. (€ 88,00)  
 unlocking device for galvanized steel box  
 déverrouillage pour caisson zingué  
 desbloqueo para caja de fundación galvanizada  
 desbloqueio para caixa de fundação zincado



**cod. 430110** sacchetto accessori (€ 8,00)  
 accessories small bag  
 sachet accessoires  
 bolsita accesorios  
 saco de acessórios



**cod. 330610** chiave di sblocco (€ 14,00)  
 release key  
 clavette déverrouillage  
 chaveta de desbloqueo  
 chave de desbloqueio

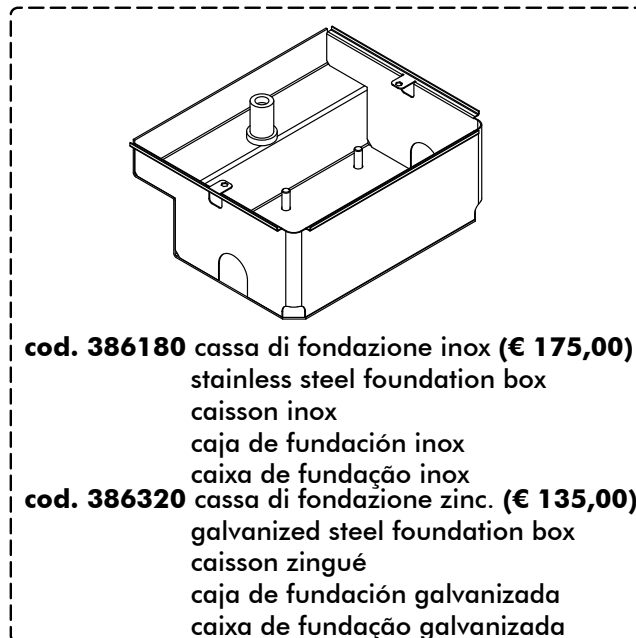


**cod. 386191** coperchio neutro inox (€ 60,00)  
 neutral stainless steel cover  
 couvercle neutre inox  
 tapa neutro inox

**cod. 386190** tampa neutra inox  
 coperchio marchiato inox (€ 60,00)  
 marked stainless steel cover  
 couvercle marqué inox  
 tapa marcada inox

**cod. 386331** tampa com marca inox  
 coperchio neutro zinc. (€ 32,00)  
 neutral galvanized steel cover  
 couvercle neutre zingué  
 tapa neutro galvanizada

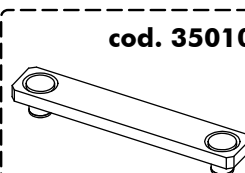
**cod. 386330** tampa neutra galvanizada  
 coperchio marchiato zinc. (€ 28,00)  
 marked galvanized steel cover  
 couvercle marqué zingué  
 tapa marcada galvanizada  
 tampa com marca galvanizada



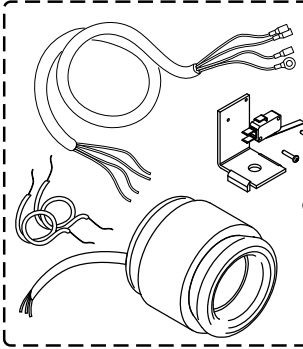
**cod. 386180** cassa di fondazione inox (€ 175,00)  
 stainless steel foundation box  
 caisson inox

**cod. 386320** cassa di fondazione zinc. (€ 135,00)  
 galvanized steel foundation box  
 caisson zingué

**cod. 386320** galvanized steel foundation box  
 caisson zingué  
 caja de fundación galvanizada  
 caixa de fundação galvanizada

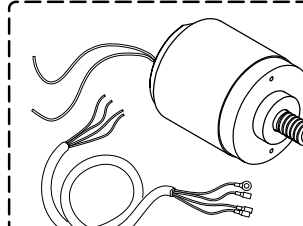


**cod. 350100** piatto biella zinc. (€ 34,00)  
 connecting rod lever  
 levier bielle  
 prato biela  
 prato da biela

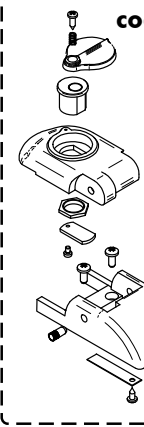


**cod. 922010B** statore - art. non rev. + finec (€ 88,00)  
 stator - art. not rev. + finec  
 stator - art. non rev. + finec  
 estator - art. no rev. + finec  
 estator - art. não rev. + finec

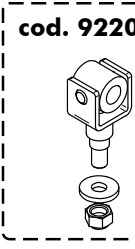
**cod. 922011B** statore - art. rev. + finec (€ 85,00)  
 stator - art. rev. + finec  
 stator - art. rev. + finec  
 estator - art. rev. + finec  
 estator - art. rev. + finec



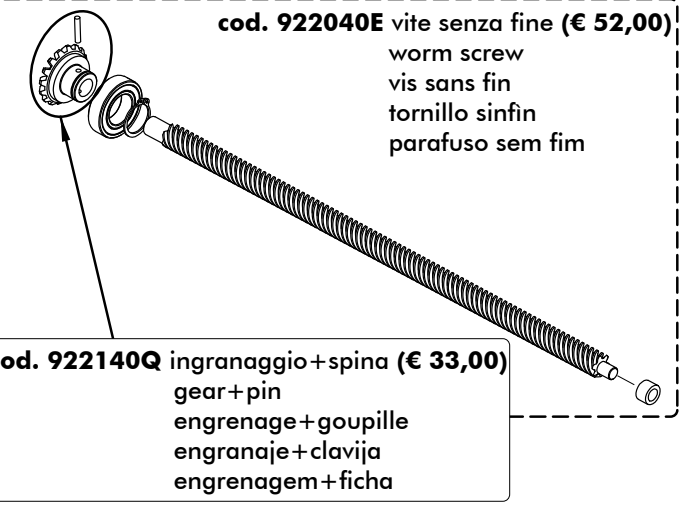
**cod. 470020** motore 24V (€ 130,00)  
 24V motor  
 moteur 24V  
 motor 24V  
 motor de 24V



**cod. 922020C** sblocco esterno (€ 28,00)  
 external unlocking device  
 déverrouillage extérieur  
 desbloqueo externo  
 desbloqueio externo



**cod. 922030D** supporto chiocciola (€ 36,00)  
 lead screw fork  
 fourche du limaçon  
 horquilla tuerca husillo  
 forquilha do parafuso sem fim

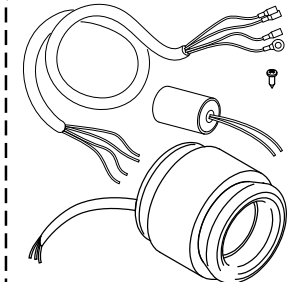


**cod. 922040E** vite senza fine (€ 52,00)  
 worm screw  
 vis sans fin  
 tornillo sinfin  
 parafuso sem fim

**cod. 922140Q** ingranaggio+spina (€ 33,00)  
 gear+pin  
 engrenage+goupille  
 engranaje+clavija  
 engrenagem+ficha

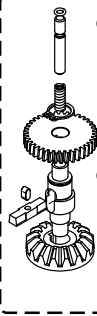


**cod. 430000** sacchetto accessori (€ 18,00)  
 accessories small bag  
 sachet accessoires  
 bolsita accesorios  
 saco de acessórios




**cod. 470000** statore - art. non rev. (€ 56,00)  
 stator - art. not rev.  
 stator - art. non rev.  
 estator - art. no rev.  
 estator - art. não rev.

**cod. 470002** statore - art. rev. (€ 58,00)  
 stator - art. rev.  
 stator - art. rev.  
 estator - art. rev.  
 estator - art. rev.



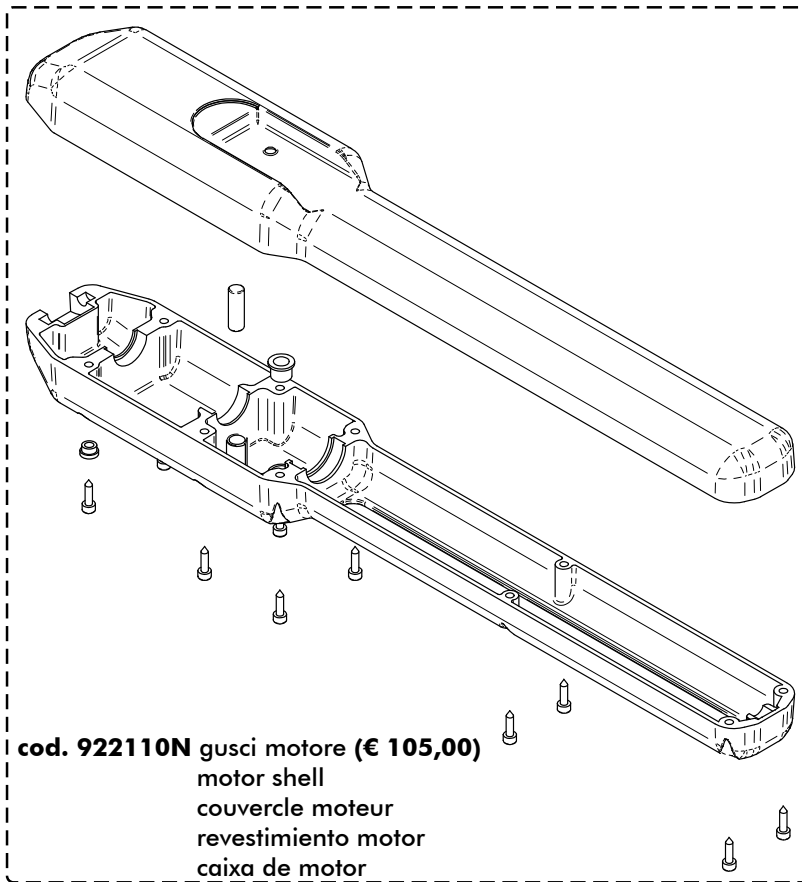
**cod. 922060G** sblocco interno - art. 302 (€ 44,00)  
 internal unlocking device - art. 302  
 déverrouillage extérieur - art. 302  
 desbloqueo interno - art. 302  
 desbloqueio interno - art. 302

**cod. 922061G** sblocco interno - art 302 rev. (€ 49,00)  
 internal unlocking device - art 302 rev.  
 déverrouillage extérieur - art 302 rev.  
 desbloqueo interno - art 302 rev.  
 desbloqueio interno - art 302 rev.

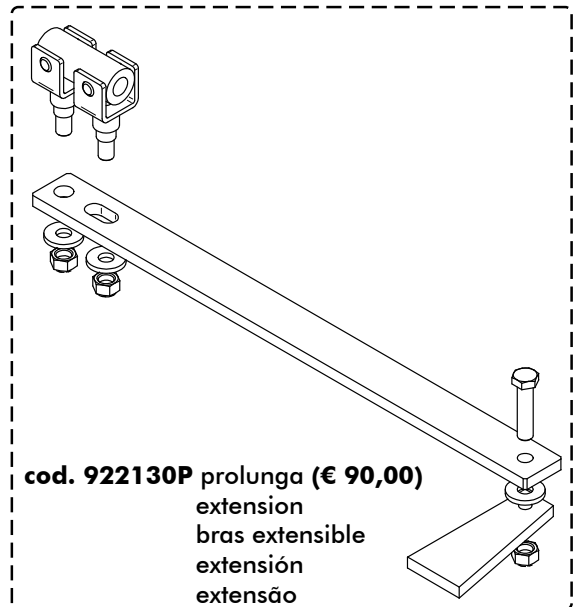


**cod. 922070H** ingranaggio - art. non rev. (€ 18,00)  
 gear - art. not rev.  
 engrenage - art. non rev.  
 engranaje - art. no rev.  
 engrenagem - art. não rev.

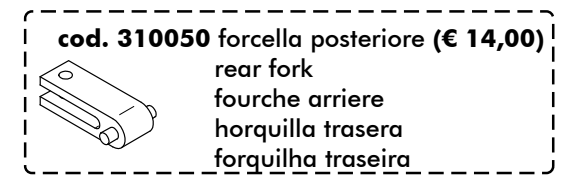
**cod. 922071H** ingranaggio - art. rev. (€ 24,00)  
 gear - art. rev.  
 engrenage - art. rev.  
 engranaje - art. rev.  
 engrenagem - art. rev.



**cod. 922110N** gusci motore (€ 105,00)  
 motor shell  
 couvercle moteur  
 revestimiento motor  
 caixa de motor



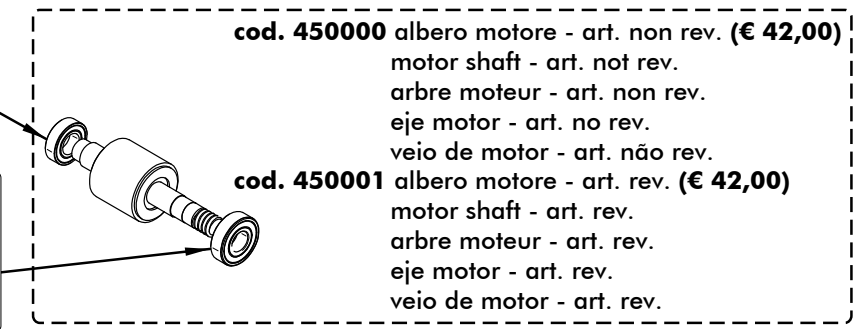
**cod. 922130P** prolunga (€ 90,00)  
 extension  
 bras extensible  
 extensión  
 extensão



**cod. 310050** forcella posteriore (€ 14,00)  
 rear fork  
 fourche arriere  
 horquilla trasera  
 forquilha traseira

**cod. 121407** cuscinetto (€ 12,00)  
 bearing  
 coussinet  
 cojinete  
 rolamento

**cod. 121409** cuscinetto (€ 8,00)  
 bearing  
 coussinet  
 cojinete  
 rolamento

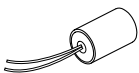


**cod. 450000** albero motore - art. non rev. (€ 42,00)  
 motor shaft - art. not rev.  
 arbre moteur - art. non rev.  
 eje motor - art. no rev.  
 veio de motor - art. não rev.

**cod. 450001** albero motore - art. rev. (€ 42,00)  
 motor shaft - art. rev.  
 arbre moteur - art. rev.  
 eje motor - art. rev.  
 veio de motor - art. rev.

**cod. 162000** condensatore - art. non rev. (€ 12,00)  
 capacitor - art. not rev.  
 condensateur - art. non rev.  
 condensador - art. no rev.  
 condensador - art. não rev.

**cod. 162002** condensatore - art. rev. (€ 10,00)  
 capacitor - art. rev.  
 condensateur - art. rev.  
 condensador - art. rev.  
 condensador - art. rev.

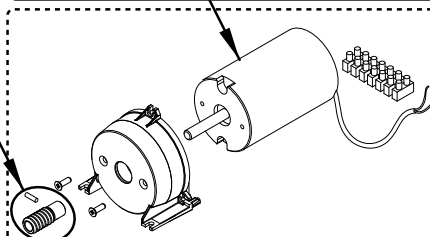


**cod. 927150R** vite senza fine+spina (€ 22,00)  
worm screw+pin  
vis sans fin+goupille  
tornillo sinfin+clavija  
parafuso sem fin+ficha

**cod. 160024** motore 24V (€ 104,00)  
24V motor  
moteur 24V  
motor 24V  
motor 24V

**cod. 927040E** sblocco esterno (€ 10,00)  
external unhooking device  
déverrouillage extérieur  
desbloqueo externo  
desbloqueio externo

**cod. 927041E** sblocco esterno - nuovo (€ 12,00)  
external unhooking device - new  
déverrouillage extérieur - nouvelle  
desbloqueo externo - nuevo  
desbloqueio externo - novo



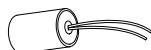
**cod. 927000A** motore 24V (€ 115,00)  
24V motor  
moteur 24V  
motor 24V  
motor 24V

**cod. 321432** maniglia sblocco nuova (€ 7,00)  
new unblocking handle  
poignée de déverrouillage nouvelle  
manilla de desbloqueo nuevo  
puxador de desbloqueio novo



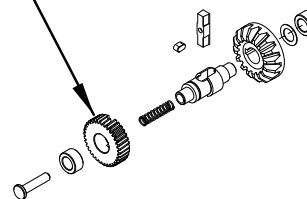
**cod. 162000** condensatore - art. non rev. (€ 12,00)  
capacitor - art. not rev.  
condensateur - art. non rev.  
condensador - art. no rev.  
condensador - art. não rev.

**cod. 162002** condensatore - art. rev. (€ 10,00)  
capacitor - art. rev.  
condensateur - art. rev.  
condensador - art. rev.  
condensador - art. rev.

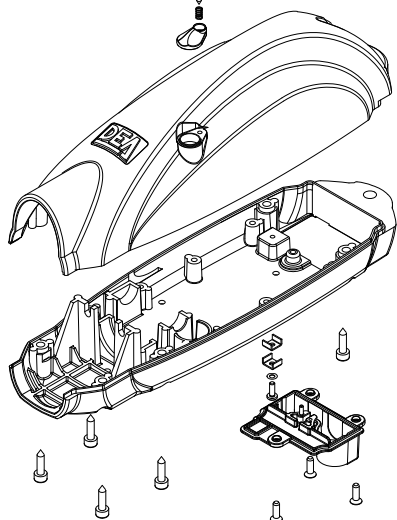


**cod. 360540** ingranaggio - art. non rev (€ 26,00)  
gear - art. not rev  
engrenage - art. non rev  
engranaje - art. no rev  
engrenagem - art. não rev

**cod. 360550** ingranaggio - art. rev (€ 44,00)  
gear - art. rev  
engrenage - art. rev  
engranaje - art. rev  
engrenagem - art. rev



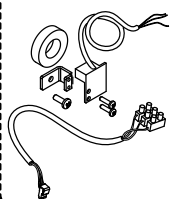
**cod. 927140Q** gusci motore (€ 70,00)  
motor shell  
couverture moteur  
revestimiento motor  
caixa motor



**cod. 927060G** sblocco interno - art. non rev (€ 52,00)  
internal unhooking device - art. not rev  
déverrouillage intérieur - art. not rev  
desbloqueo interno - art. no rev  
desbloqueio interno - art. não rev

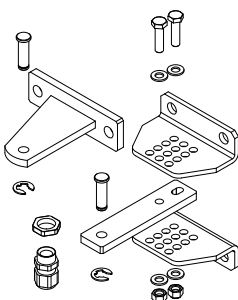
**cod. 927061G** sblocco interno - art. rev. (€ 72,00)  
internal unhooking device - art. rev.  
déverrouillage intérieur - art. rev.  
desbloqueo interno - art. rev.  
desbloqueio interno - art. rev.

**cod. 927160S** encoder (€ 24,00)  
encoder  
encodeur  
encoder  
encoder



**cod. 430580** sacchetto accessori - art. L=320mm (€ 32,00)  
accessories small bag - art. L=320mm  
sachet accessoires - art. L=320mm  
bolsita accesorios - art. L=320mm  
saco de acessórios - art. L=320mm

**cod. 430581** sacchetto accessori - art. L=520mm (€ 32,00)  
accessories small bag - art. L=520mm  
sachet accessoires - art. L=520mm  
bolsita accesorios - art. L=520mm  
saco de acessórios - art. L=520mm



**cod. 450190** albero motore - art. non rev. (€ 48,00)

motor shaft - art. not rev.  
arbre moteur - art. non rev.  
eje motor - art. no rev.  
veio motor - art. não rev.

**cod. 450191** albero motore - art. rev. (€ 52,00)

motor shaft - art. rev.  
arbre moteur - art. rev.  
eje motor - art. rev.  
veio motor - art. rev.

**cod. 450192** albero motore - art. encoder (€ 27,00)

motor shaft - art. encoder  
arbre moteur - art. encodeur  
eje motor - art. encoder  
veio motor - art. encoder

**cod. 393013** statore - art. non rev. (€ 54,00)

stator - art. not rev.  
stator - art. non rev.  
estator - art. no rev.  
estator - art. não rev.

**cod. 393014** statore - art. rev. (€ 54,00)

stator - art. rev.  
stator - art. rev.  
estator - art. rev.  
estator - art. rev.

**cod. 470430** motore 230V - art. non rev. (€ 97,00)

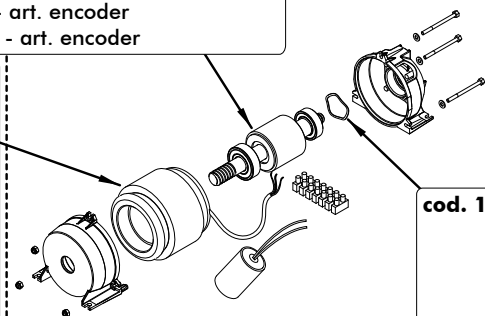
230V motor - art. not rev.  
moteur 230V - art. non rev.  
motor 230V - art. no rev.  
motor 230V - art. não rev.

**cod. 470431** motore 230V - art. rev. (€ 98,00)

230V motor - art. rev.  
moteur 230V - art. rev.  
motor 230V - art. rev.  
motor 230V - art. rev.

**cod. 470432** motore 230V con encoder (€ 95,00)

230V motor with encoder  
moteur 230V avec encodeur  
motor 230V com encoder  
motor 230V con encoder



**cod. 130801** anello di compensazione (€ 5,00)

adjustment ring  
anneau compensateur  
anillo de compensación  
anel de compensação

**cod. 321840** coperchio ispezione (€ 19,00 x5 Pz)



inspection cover  
couvercle d'inspection  
tapa de inspección  
tampa de inspeção

**cod. 321391** raschiatore (€ 8,00)

scraper  
racleur  
rascador  
raspador

**cod. 480670** estruso - art. L=320mm (€ 48,00)

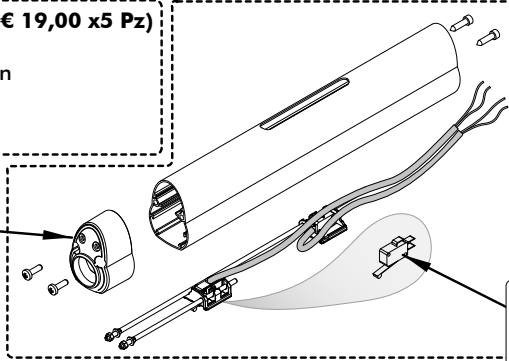
extrusion - art. L=320mm  
extrudé - art. L=320mm  
extrusion - art. L=320mm  
extrusion - art. L=320mm

**cod. 480671** estruso - art. L=520mm (€ 64,00)

extrusion - art. L=520mm  
extrudé - art. L=520mm  
extrusion - art. L=520mm  
extrusion - art. L=520mm

**cod. 164018** microinterruttore (€ 7,00)

microswitch  
micro-interrupteur  
microinterruptor  
micro interruptor



**cod. 922140Q** ingranaggio+spina (€ 33,00)

gear+pin  
engrenage+goupille  
engranaje+clavija  
engrenagem+ficha

**cod. 460350** stelo+vite di manovra - art. L=320mm (€ 85,00)

manoeuvre screw - art. L=320mm  
vis de manoeuvre - art. L=320mm  
husillo de maniobra - art. L=320mm  
parafuso de manobra - art. L=320mm

**cod. 460351** stelo+vite di manovra - art. L=520mm (€ 87,00)

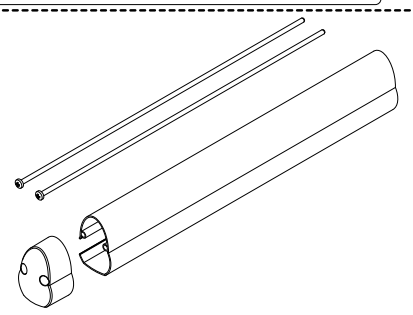
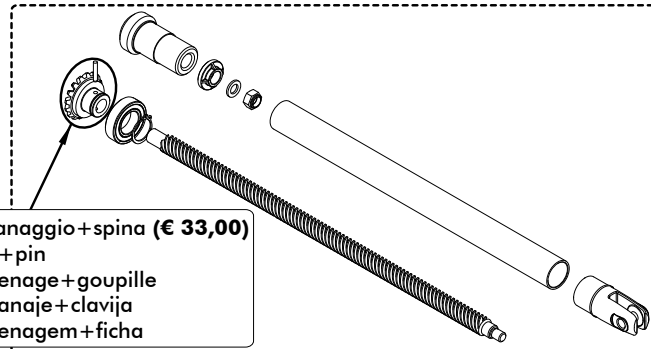
manoeuvre screw - art. L=520mm  
vis de manoeuvre - art. L=520mm  
husillo de maniobra - art. L=520mm  
parafuso de manobra - art. L=520mm

**cod. 485110** copristelo - art. L=320mm (€ 33,00)

rod cover - art. L=320mm  
protection tige - art. L=320mm  
cubre vástago - art. L=320mm  
cobricauca - art. L=320mm

**cod. 485111** copristelo - art. L=520mm (€ 52,00)

rod cover - art. L=520mm  
protection tige - art. L=520mm  
cubre vástago - art. L=520mm  
cobricauca - art. L=520mm



**cod. 321390** raschiatore (€ 8,00)

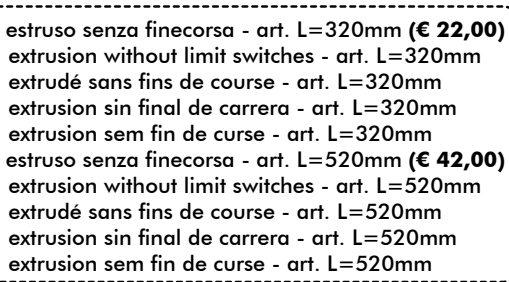
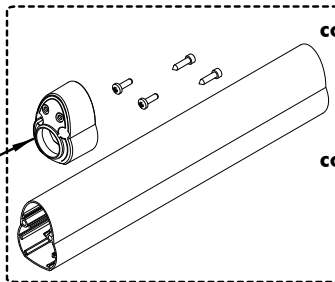
scraper  
racleur  
rascador  
raspador

**cod. 460360** estruso senza finecorsa - art. L=320mm (€ 22,00)

extrusion without limit switches - art. L=320mm  
extrudé sans fins de course - art. L=320mm  
extrusion sin final de carrera - art. L=320mm  
extrusion sem fin de curse - art. L=320mm

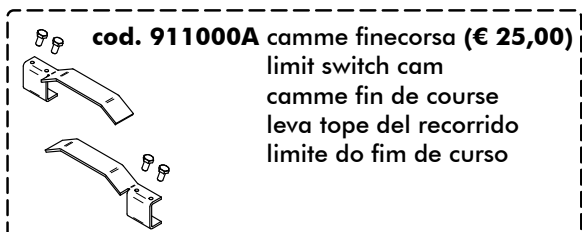
**cod. 460361** estruso senza finecorsa - art. L=520mm (€ 42,00)

extrusion without limit switches - art. L=520mm  
extrudé sans fins de course - art. L=520mm  
extrusion sin final de carrera - art. L=520mm  
extrusion sem fin de curse - art. L=520mm

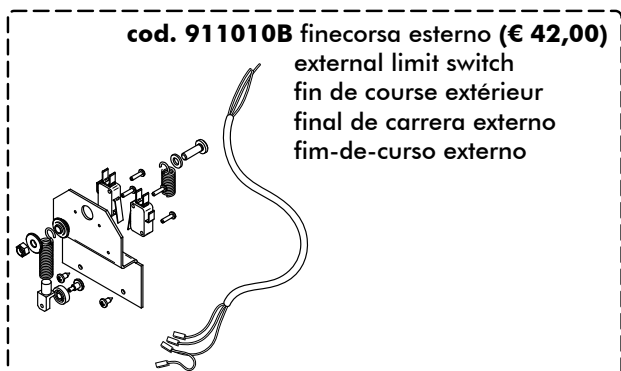




# LIVI 400 - Serie 1



**cod. 911000A** camme finecorsa (€ 25,00)  
limit switch cam  
camme fin de course  
leva tope del recorrido  
limite do fim de curso



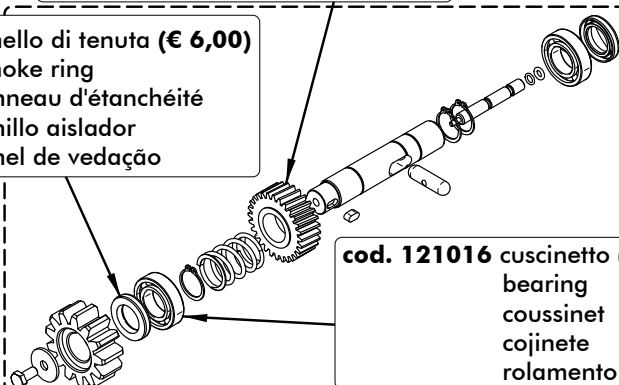
**cod. 911010B** finecorsa esterno (€ 42,00)  
external limit switch  
fin de course extérieur  
final de carrera externo  
fim-de-curso externo



**cod. 911020C** sblocco esterno (€ 28,00)  
external unlocking device  
déverrouillage extérieur  
desbloqueo externo  
desbloqueio externo

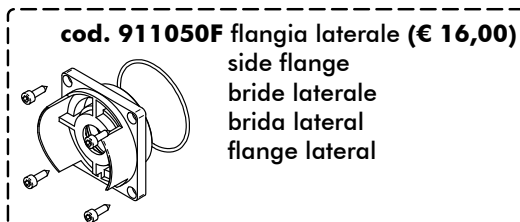
**cod. 360440** ingranaggio (€ 32,00)  
gear  
engrenage  
engranaje  
engrenagem

**cod. 157003** anello di tenuta (€ 6,00)  
choke ring  
anneau d'étanchéité  
anillo aislador  
anel de vedação

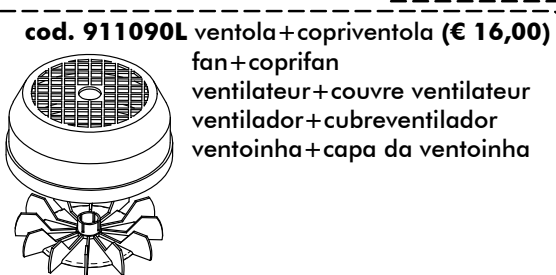


**cod. 121016** cuscinetto (€ 10,00)  
bearing  
coussinet  
cojinete  
rolamento

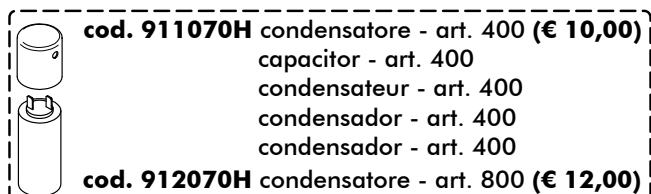
**cod. 911110N** sblocco interno (€ 86,00)  
internal unlocking device  
déverrouillage intérieur  
desbloqueo interno  
desbloqueio interno



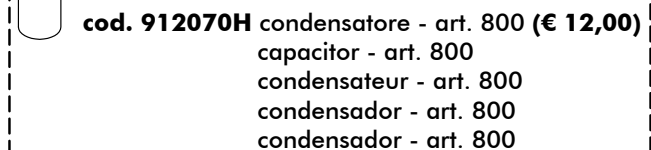
**cod. 911050F** flangia laterale (€ 16,00)  
side flange  
bride laterale  
brida lateral  
flange lateral



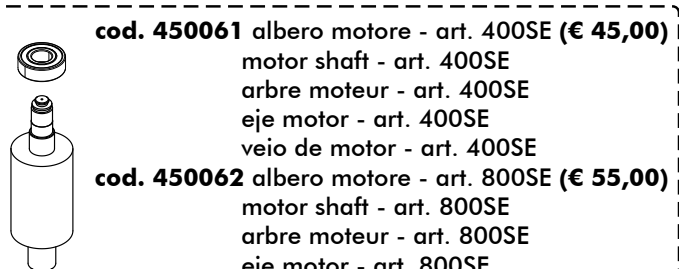
**cod. 911090L** ventola+copriventola (€ 16,00)  
fan+coprifan  
ventilateur+couvre ventilateur  
ventilador+cubreventilador  
ventoinha+capa da ventoinha



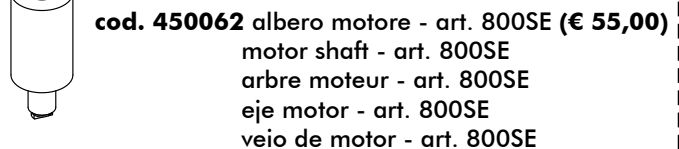
**cod. 911070H** condensatore - art. 400 (€ 10,00)  
capacitor - art. 400  
condensateur - art. 400  
condensador - art. 400  
condensador - art. 400



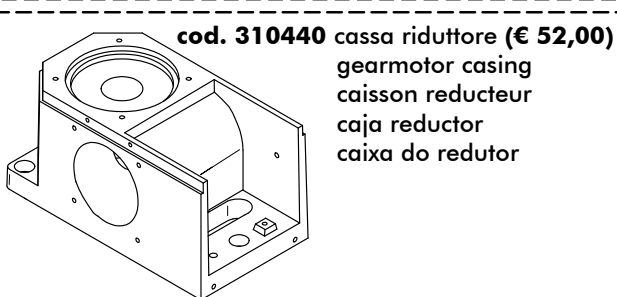
**cod. 912070H** condensatore - art. 800 (€ 12,00)  
capacitor - art. 800  
condensateur - art. 800  
condensador - art. 800  
condensador - art. 800



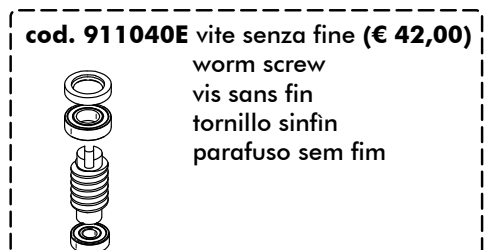
**cod. 450061** albero motore - art. 400SE (€ 45,00)  
motor shaft - art. 400SE  
arbre moteur - art. 400SE  
eje motor - art. 400SE  
veio de motor - art. 400SE



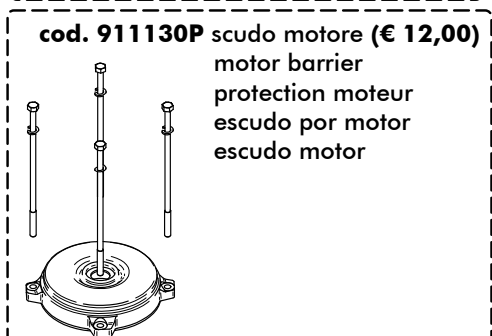
**cod. 450062** albero motore - art. 800SE (€ 55,00)  
motor shaft - art. 800SE  
arbre moteur - art. 800SE  
eje motor - art. 800SE  
veio de motor - art. 800SE



**cod. 310440** cassa riduttore (€ 52,00)  
gearmotor casing  
caisson reducteur  
caja reductor  
caixa do redutor

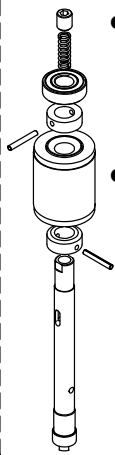


**cod. 911040E** vite senza fine (€ 42,00)  
worm screw  
vis sans fin  
tornillo sinfin  
parafuso sem fim



**cod. 911130P** scudo motore (€ 12,00)  
motor barrier  
protection moteur  
escudo por motor  
escudo motor

# LIVI 400 - Serie 1

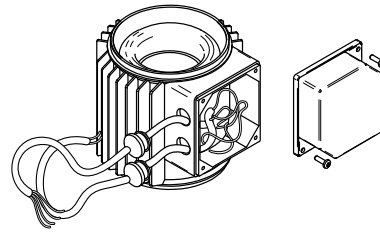


**cod. 450063** albero motore - art. 400 (€ 42,00)

motor shaft - art. 400  
 arbre moteur - art. 400  
 eje motor - art. 400  
 veio de motor - art. 400

**cod. 450064** albero motore - art. 800 (€ 66,00)

motor shaft - art. 800  
 arbre moteur - art. 800  
 eje motor - art. 800  
 veio de motor - art. 800

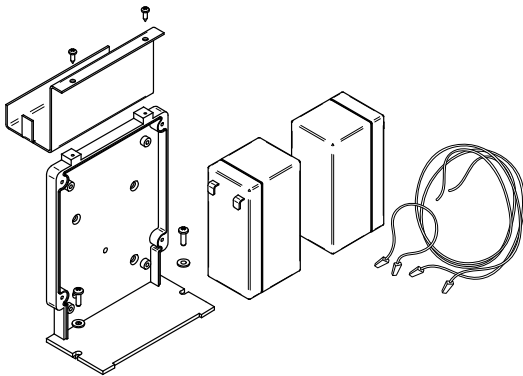


**cod. 911160S** statore - art. 400 (€ 58,00)

stator - art. 400  
 stator - art. 400  
 estatorv - art. 400  
 estator - art. 400

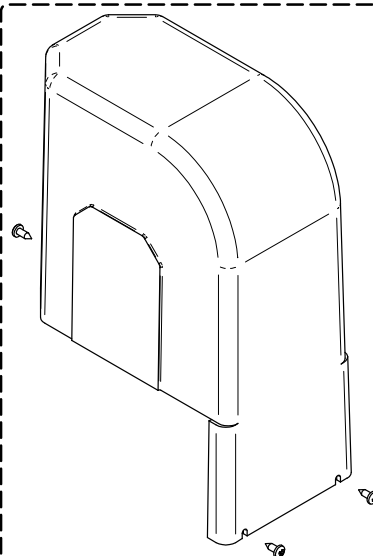
**cod. 911161S** statore - art. 800 (€ 68,00)

stator - art. 800  
 stator - art. 800  
 estator - art. 800  
 estator - art. 800



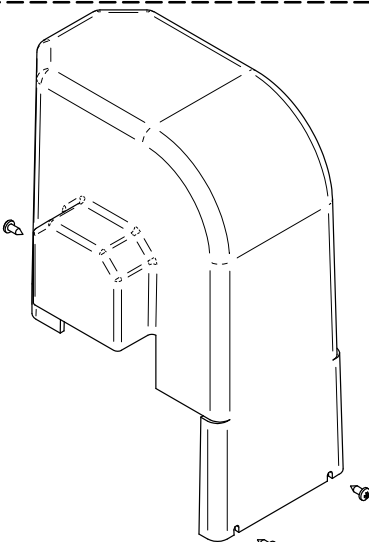
**cod. 911190V** supporto batterie (€ 54,00)

battery support  
 support batterie  
 soporte baterías  
 suporte baterias



**cod. 911180U** carter motore (€ 38,00)

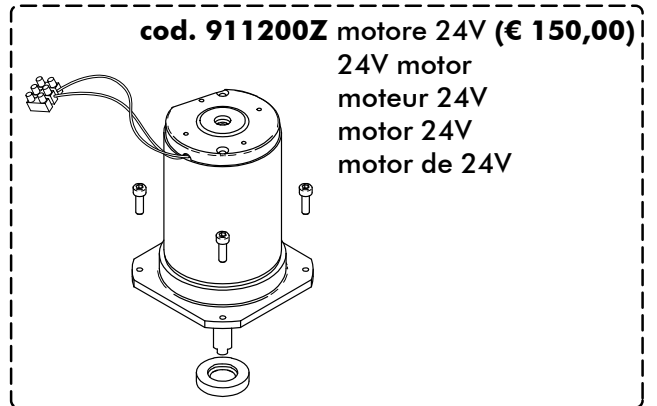
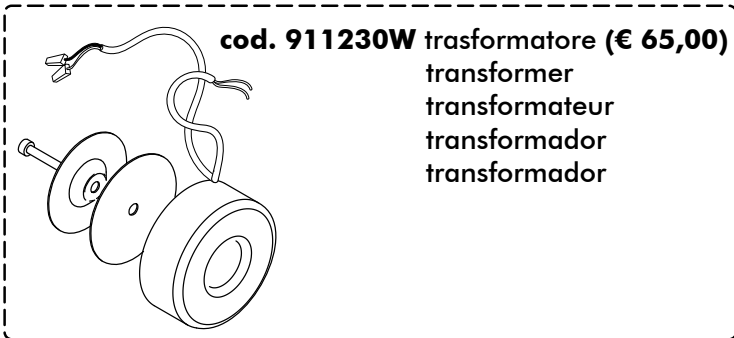
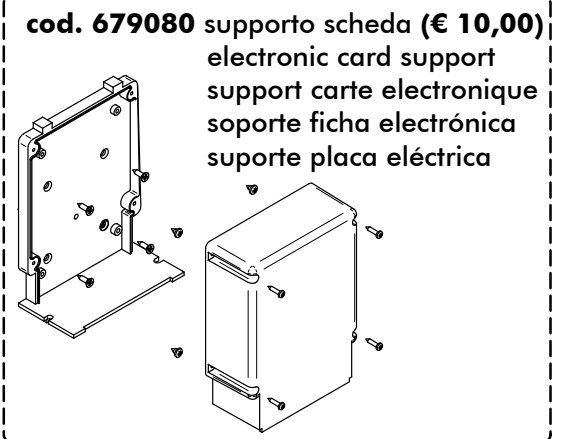
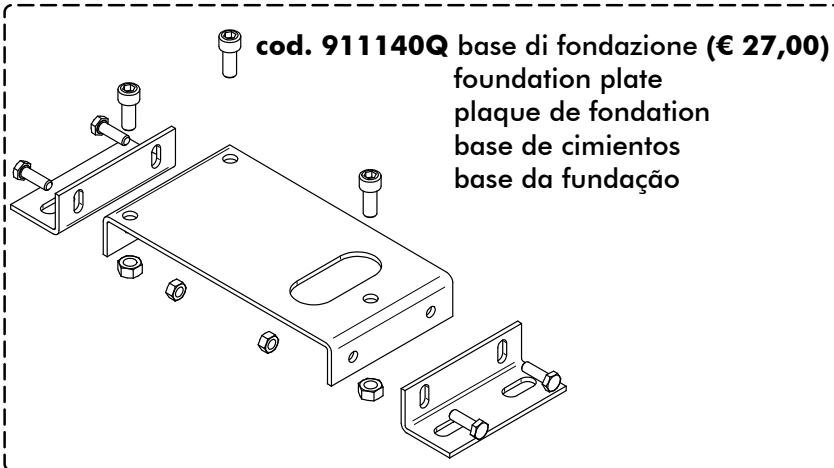
case  
 carter  
 carter  
 tampa



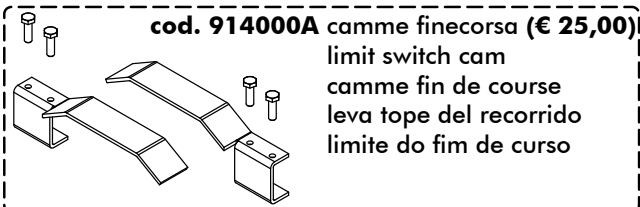
**cod. 911080I** carter motore (€ 38,00)

case  
 carter  
 carter  
 tampa

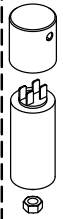
# LIVI 400 - Serie 1



# LIVI 400/800 - Serie 2

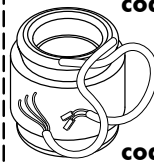


**cod. 914000A** camme finecorsa (€ 25,00)  
 limit switch cam  
 camme fin de course  
 leva tope del recorrido  
 limite do fim de curso



**cod. 914030D** condensatore - art. 400 (€ 10,00)  
 capacitor - art. 400  
 condensateur - art. 400  
 condensador - art. 400  
 condensador - art. 400

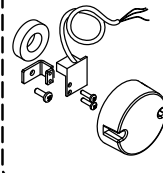
**cod. 915030D** condensatore - art. 800 (€ 10,00)  
 capacitor - art. 800  
 condensateur - art. 800  
 condensador - art. 800  
 condensador - art. 800



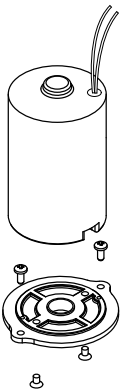
**cod. 393026** statore - art. 400 (€ 42,00)  
 stator - art. 400  
 stator - art. 400  
 estator - art. 400  
 estator - art. 400

**cod. 393042** statore - art. 800 non rev. (€ 56,00)  
 stator - art. 800 not rev.  
 stator - art. 800 non rev.  
 estator - art. 800 no rev.  
 estator - art. 800 não rev.

**cod. 393043** statore - art. 800 rev. (€ 56,00)  
 stator - art. 800 rev.  
 stator - art. 800 rev.  
 estator - art. 800 rev.  
 estator - art. 800 rev.



**cod. 914050F** encoder (€ 42,00)  
 encoder  
 encoder  
 encoder  
 encoder

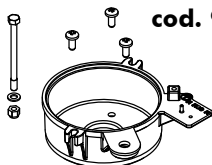


**cod. 914200Z** motore 24V + vite senza fine (€ 135,00)  
 24V motor + worm screw  
 moteur 24V + vis sans fin  
 motor 24V + tornillo sinfin  
 motor de 24V + parafuso sem fim

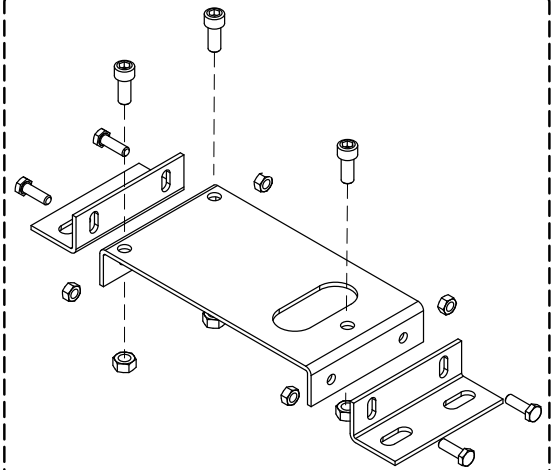
**cod. 914201Z** motore 24V 100W + vite senza fine (€ 148,00)  
 24V motor 100W + worm screw  
 moteur 24V 100W + vis sans fin  
 motor 24V 100W + tornillo sinfin  
 motor de 24V 100W + parafuso sem fim



**cod. 914070H** scudi motore - art. 400 (€ 28,00)  
 motor barrier - art. 400  
 protection moteur - art. 400  
 escudo por motor - art. 400  
 escudo motor - art. 400



**cod. 915070H** scudi motore - art. 800 (€ 28,00)  
 motor barrier - art. 800  
 protection moteur - art. 800  
 escudo por motor - art. 800  
 escudo motor - art. 800



**cod. 914020C** base di fondazione (€ 27,00)  
 foundation plate  
 plaque de fondation  
 base de cimientos  
 base da fundação

**cod. 121407** cuscinetto (€ 12,00)  
 bearing  
 coussinet  
 cojinete  
 rolamento

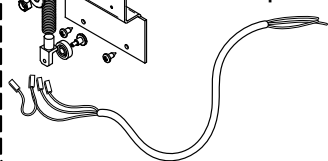


**cod. 914080I** albero motore - art. 6RR (€ 78,00)  
 motor shaft - art. 6RR  
 arbre moteur - art. 6RR  
 eje motor - art. 6RR  
 veio de motor - art. 6RR

**cod. 915080I** albero motore - art. 9RR - non rev. (€ 82,00)  
 motor shaft - art. 9RR - not rev.  
 arbre moteur - art. 9RR - non rev.  
 eje motor - art. 9RR - no rev.  
 veio de motor - art. 9RR - não rev.

**cod. 915081I** albero motore - art. 9RR - rev. (€ 90,00)  
 motor shaft - art. 9RR - rev.  
 arbre moteur - art. 9RR - rev.  
 eje motor - art. 9RR - rev.  
 veio de motor - art. 9RR - rev.

**cod. 914010B** piastra finecorsa (€ 42,00)  
 limit switch bracket  
 attache fin de course  
 conexión final de carrera  
 suporte fim de curso

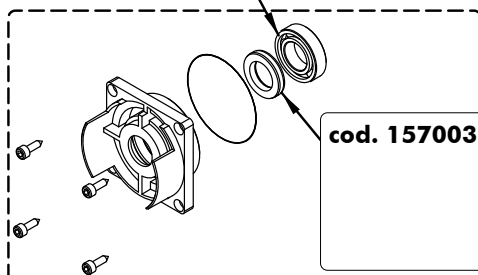


# LIVI 400/800 - Serie 2

**cod. 121016** cuscinetto (€ 12,00)  
bearing  
coussinet  
cojinet  
rolamento



**cod. 914150R** leva sblocco (€ 29,00)  
release lever  
levier déverrouillage  
palanca de desbloqueo  
alavanca de desbloqueio



**cod. 157003** anello di tenuta (€ 6,00)  
choke ring  
anneau d'étanchéité  
anillo aislador  
anel de vedação

**cod. 914040E** morsetto+piastrina (€ 8,00)  
terminal board  
bornier  
bornera  
caixa de terminais

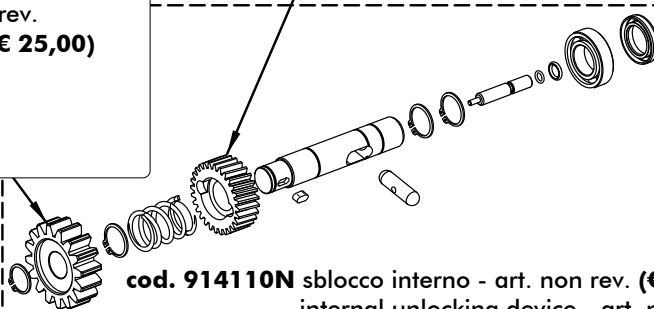
**cod. 914120O** flangia laterale (€ 18,00)  
side flange  
bride laterale  
brida lateral  
flange lateral

**cod. 360440** ingranaggio - art. non rev. (€ 32,00)  
gear - art. not rev.  
engrenage - art. non rev.  
engranaje - art. no rev.  
engrenagem - art. não rev.

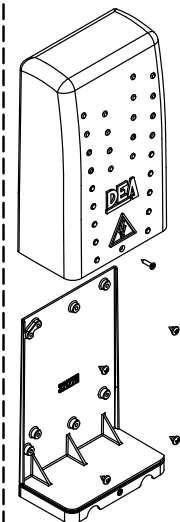
**cod. 360480** ingranaggio Z16 - art. non rev. (€ 25,00)  
Z16 gear - art. not rev.  
engrenage Z16 - art. non rev.  
engranaje Z16 - art. no rev.  
engrenagem Z16 - art. não rev.

**cod. 360460** ingranaggio - art. rev. (€ 32,00)  
gear - art. rev.  
engrenage - art. rev.  
engranaje - art. rev.  
engrenagem - art. rev.

**cod. 360450** ingranaggio Z13 - art. rev. (€ 25,00)  
Z13 gear - art. rev.  
engrenage Z13 - art. rev.  
engranaje Z13 - art. rev.  
engrenagem Z13 - art. rev.



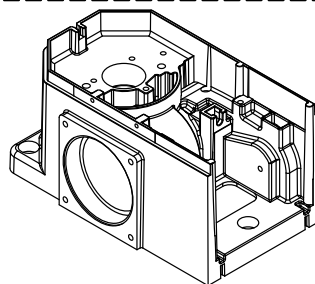
**cod. 679130** cassetta in ABS (€ 9,00)  
panel box  
boite porte cadre  
caja porta cuadro  
caixa porta quadro



**cod. 914110N** sblocco interno - art. non rev. (€ 86,00)  
internal unlocking device - art. not rev.  
déverrouillage intérieur - art. non rev.  
desbloqueo interno - art. no rev.  
desbloqueio interno - art. não rev.

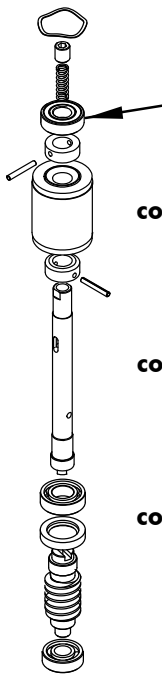
**cod. 915111N** sblocco interno - art. 6/24 (€ 86,00)  
internal unlocking device - art. 6/24  
déverrouillage intérieur - art. 6/24  
desbloqueo interno - art. 6/24  
desbloqueio interno - art. 6/24

**cod. 915112N** sblocco interno - art. rev. (€ 96,00)  
internal unlocking device - art. rev.  
déverrouillage intérieur - art. rev.  
desbloqueo interno - art. rev.  
desbloqueio interno - art. rev.



**cod. 310650** cassa riduttore (€52,00)  
gearmotor casing  
caisson reducteur  
caja reductor  
caixa do redutor

# LIVI 400/800 - Serie 2



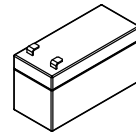
**cod. 121418** cuscinetto (€ 12,00)  
bearing  
cousinet  
cojinete  
rolamento

**cod. 914081I** albero motore con frizione mec. - art. 400 (€ 78,00)  
motor shaft with mechanical clutch - art. 400  
arbre moteur avec embrayage mécanique - art. 400  
eje motor con embrague mecánico - art. 400  
veio de motor com fricção mecânica - art. 400

**cod. 915082I** albero motore con frizione mec. - art. 800 - non rev. (€ 86,00)  
motor shaft with mechanical clutch - art. 800 - not rev.  
arbre moteur avec embrayage mécanique - art. 800 - non rev.  
eje motor con embrague mecánico - art. 800 - no rev.  
veio de motor com fricção mecânica - art. 800 - não rev.

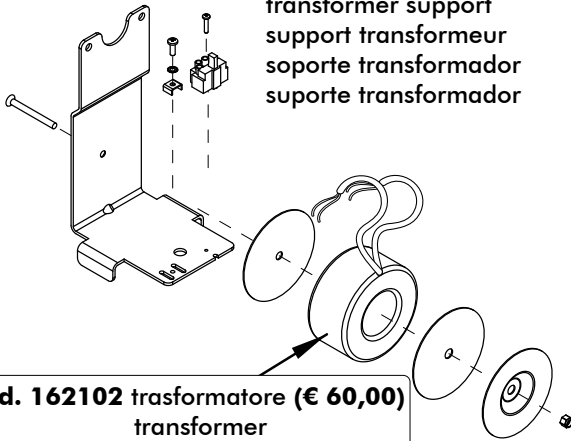
**cod. 915083I** albero motore con frizione mec. - art. 800 - rev. (€ 92,00)  
motor shaft with mechanical clutch - art. 800 - rev.  
arbre moteur avec embrayage mécanique - art. 800 - rev.  
eje motor con embrague mecánico - art. 800 - rev.  
veio de motor com fricção mecânica - art. 800 - rev.

**cod. 175000** batterie (€ 21,00)  
battery  
batterie  
baterías  
baterias

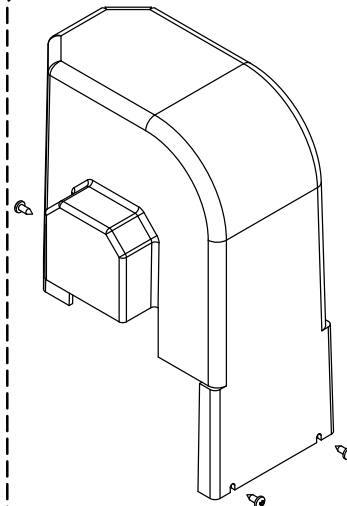


**cod. 470420** supporto trasformatore (€ 75,00)

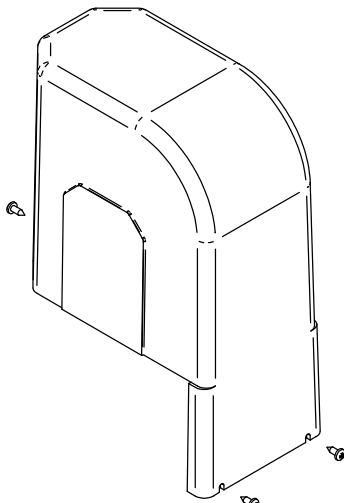
transformer support  
support transformeur  
soporte transformador  
suporte transformador



**cod. 162102** trasformatore (€ 60,00)  
transformer  
transformeur  
transformador  
transformador



**cod. 914140Q** carter motore (€ 22,00)  
case  
carter  
carter  
tampa

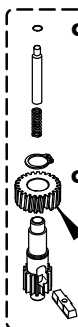


**cod. 914190V** carter motore (€ 22,00)  
case  
carter  
carter  
tampa

# LIVI 500

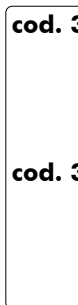
**cod. 923040E** sblocco interno - art. 500 (€ 52,00)  
 internal unlocking device - art. 500  
 déverrouillage intérieur - art. 500  
 desbloqueo interno - art. 500  
 desbloqueio interno - art. 500

**cod. 923041E** sblocco interno - art. 500R (€ 56,00)  
 internal unlocking device - art. 500R  
 déverrouillage intérieur - art. 500R  
 desbloqueo interno - art. 500R  
 desbloqueio interno - art. 500R



**cod. 360380** ingranaggio - art. non rev. (€ 19,00)  
 gear - art. not rev.  
 engrenage - art. non rev.  
 engranaje - art. no rev.  
 engrenagem - art. não rev.

**cod. 360390** ingranaggio - art. rev. (€ 19,00)  
 gear - art. rev.  
 engrenage - art. rev.  
 engranaje - art. rev.  
 engrenagem - art. rev.

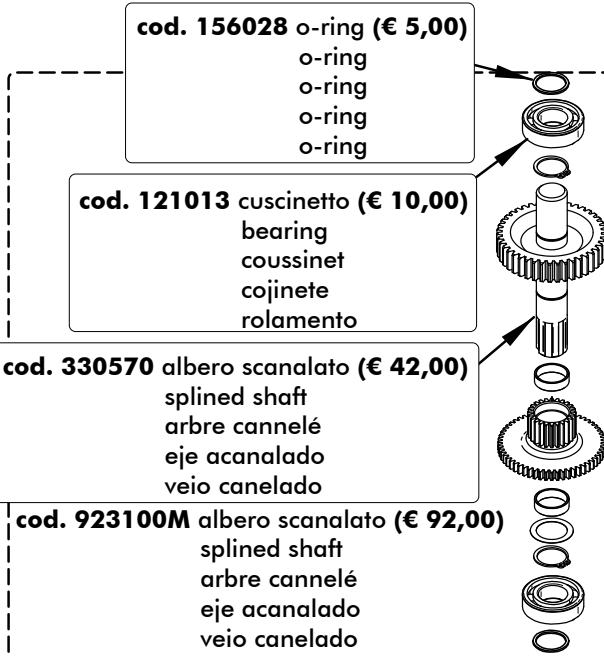


**cod. 156028** o-ring (€ 5,00)  
 o-ring  
 o-ring  
 o-ring  
 o-ring

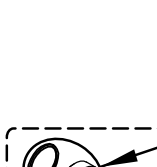
**cod. 121013** cuscinetto (€ 10,00)  
 bearing  
 coussinet  
 cojinete  
 rolamento

**cod. 330570** albero scanalato (€ 42,00)  
 splined shaft  
 arbre cannelé  
 eje acanalado  
 veio canelado

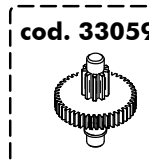
**cod. 923100M** albero scanalato (€ 92,00)  
 splined shaft  
 arbre cannelé  
 eje acanalado  
 veio canelado



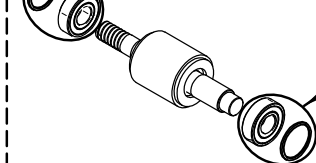
**cod. 923160S** cuscinetto+anello di compensazione (€ 17,00)  
 bearing+adjustment ring  
 coussinet+anneau compensateur  
 cojinete+anillo de compensación  
 rolamento+anel de compensação



**cod. 330590** albero dentato (€ 32,00)  
 toothed shaft  
 arbre denté  
 eje dentellado  
 veio dentado



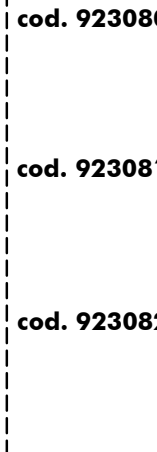
**cod. 923170T** cuscinetto+anello di compensazione (€ 17,00)  
 bearing+adjustment ring  
 coussinet+anneau compensateur  
 cojinete+anillo de compensación  
 rolamento+anel de compensação



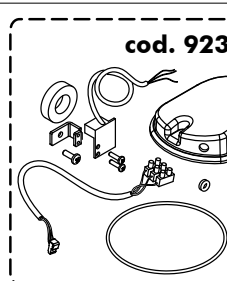
**cod. 923080I** albero motore - art. 500 (€ 32,00)  
 motor shaft - art. 500  
 arbre moteur - art. 500  
 eje motor - art. 500  
 veio de motor - art. 500

**cod. 923081I** albero motore - art. 500R (€ 34,00)  
 motor shaft - art. 500R  
 arbre moteur - art. 500R  
 eje motor - art. 500R  
 veio de motor - art. 500R

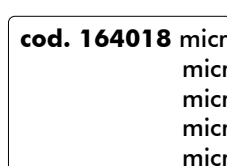
**cod. 923082I** albero motore - art. 502EN (€ 38,00)  
 motor shaft - art. 502EN  
 arbre moteur - art. 502EN  
 eje motor - art. 502EN  
 veio de motor - art. 502EN



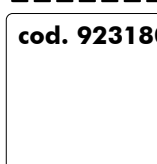
**cod. 923190V** encoder (€ 26,00)  
 encoder  
 encodeur  
 encoder  
 encoder



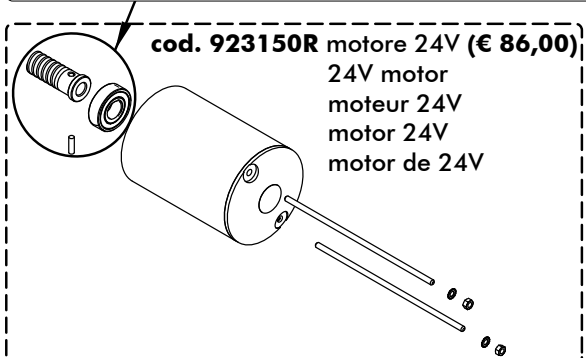
**cod. 164018** microinterruttore (€ 7,00)  
 microswitch  
 micro-interrupteur  
 microinterruptor  
 micro interruptor



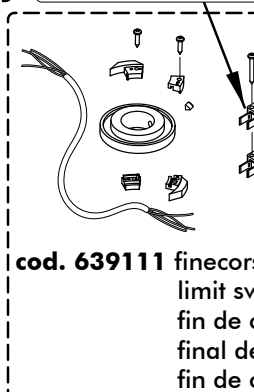
**cod. 923180U** vite senza fine+cuscinetto (€ 33,00)  
 worm screw+bearing  
 vis sans fin+coussinet  
 tornillo sinfin+cojinete  
 parafuso sem fim+rolamento



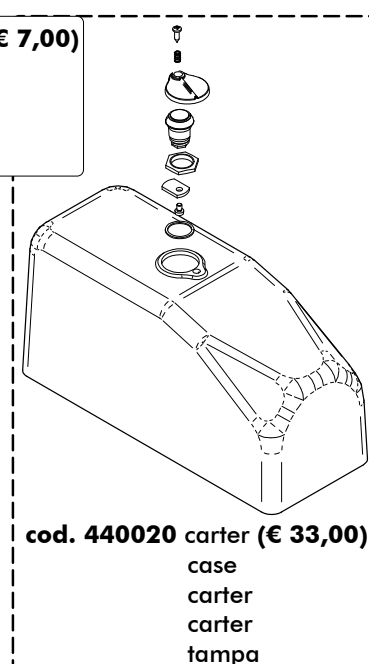
**cod. 923150R** motore 24V (€ 86,00)  
 24V motor  
 moteur 24V  
 motor 24V  
 motor de 24V



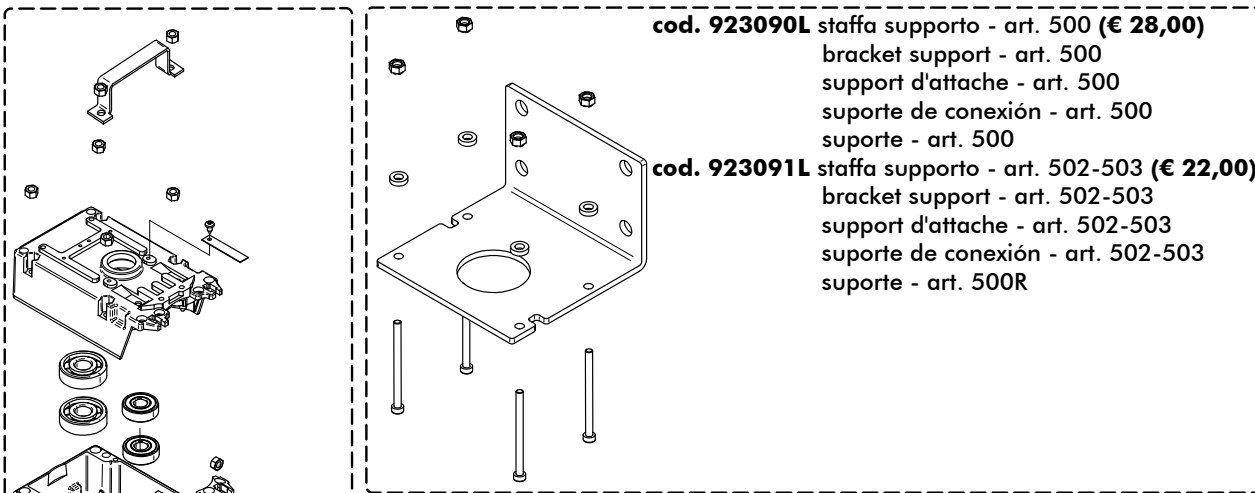
**cod. 639111** finecorsa (€ 25,00)  
 limit switch  
 fin de course  
 final de carrera  
 fin de curso



**cod. 440020** carter (€ 33,00)  
 case  
 carter  
 carter  
 tampa

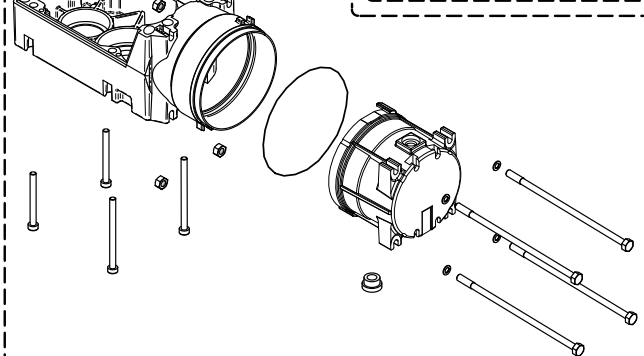


# LIVI 500



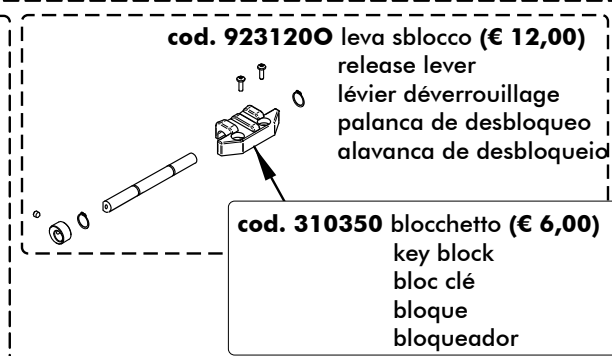
**cod. 923090L** staffa supporto - art. 500 (€ 28,00)  
 bracket support - art. 500  
 support d'attache - art. 500  
 soporte de conexión - art. 500  
 suporte - art. 500

**cod. 923091L** staffa supporto - art. 502-503 (€ 22,00)  
 bracket support - art. 502-503  
 support d'attache - art. 502-503  
 soporte de conexión - art. 502-503  
 suporte - art. 500R



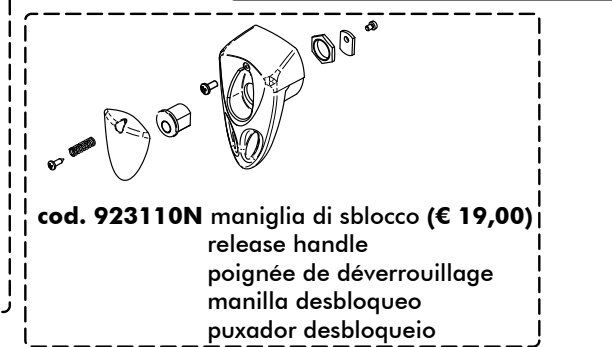
**cod. 923070H** riduttore - art. 500-500L-500R (€ 74,00)  
 gearmotor - art. 500-500L-500R  
 reducteur - art. 500-500L-500R  
 reductor - art. 500-500L-500R  
 redutor - art. 500-500L-500R

**cod. 923071H** riduttore - art. 502-502L-502R (€ 70,00)  
 gearmotor - art. 502-502L-502R  
 reducteur - art. 502-502L-502R  
 reductor - art. 502-502L-502R  
 redutor - art. 502-502L-502R

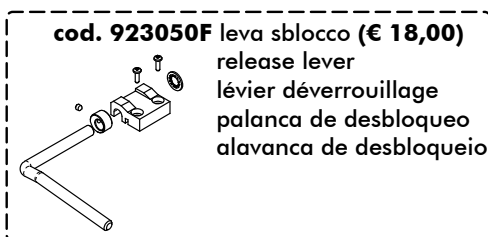


**cod. 9231200** leva sblocco (€ 12,00)  
 release lever  
 levier déverrouillage  
 palanca de desbloqueo  
 alavanca de desbloqueio

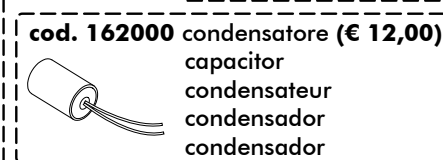
**cod. 310350** blocchetto (€ 6,00)  
 key block  
 bloc clé  
 bloque  
 bloqueador



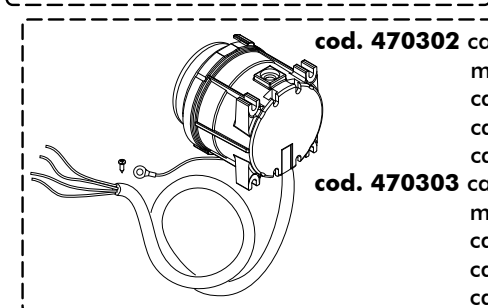
**cod. 923110N** maniglia di sblocco (€ 19,00)  
 release handle  
 poignée de déverrouillage  
 manilla desbloqueo  
 puxador desbloqueio



**cod. 923050F** leva sblocco (€ 18,00)  
 release lever  
 levier déverrouillage  
 palanca de desbloqueo  
 alavanca de desbloqueio

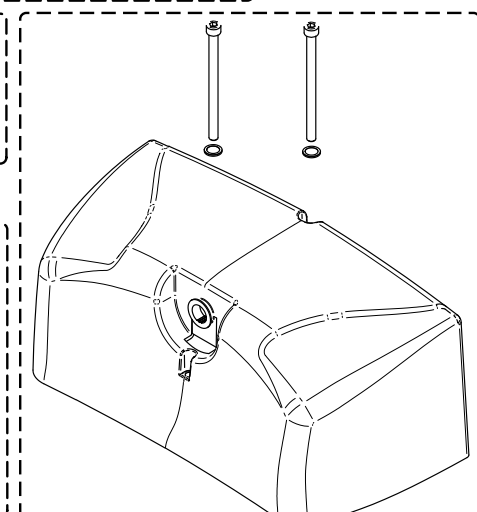


**cod. 162000** condensatore (€ 12,00)  
 capacitor  
 condensateur  
 condensador  
 condensador



**cod. 470302** calotta motore - art. 500 (€ 76,00)  
 motor cover - art. 500  
 calotte moteur - art. 500  
 caja motor - art. 500  
 calota de motor - art. 500

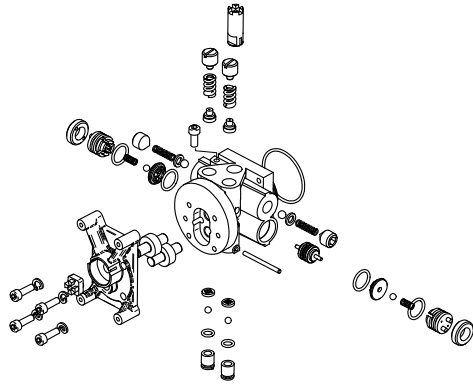
**cod. 470303** calotta motore - art. 500R-500L (€ 78,00)  
 motor cover - art. 500R-500L  
 calotte moteur - art. 500R-500L  
 caja motor - art. 500R-500L  
 calota de motor - art. 500R-500L



**cod. 923140Q** carter (€ 24,00)  
 case  
 carter  
 cárter  
 tampa



# OLI 600



**cod. 460030** pompa idraulica - art. 602 (€ 160,00)

hydraulic pump  
hydraulique pompe  
bomba hidráulica  
bomba hidráulica

**cod. 460031** pompa idraulica - art. 603-605 (€ 160,00)

hydraulic pump  
hydraulique pompe  
bomba hidráulica  
bomba hidráulica

**cod. 460032** pompa idraulica - art. 604-606 (€ 160,00)

hydraulic pump  
hydraulique pompe  
bomba hidráulica  
bomba hidráulica

**cod. 460033** pompa idraulica - art. 602L (€ 160,00)

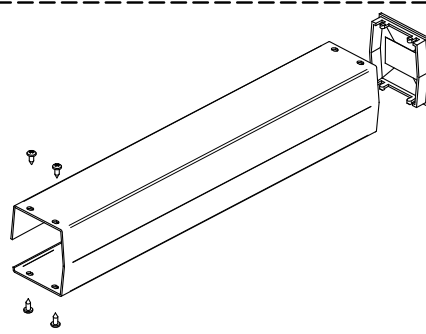
hydraulic pump  
hydraulique pompe  
bomba hidráulica  
bomba hidráulica

**cod. 460034** pompa idraulica - art. 603L-605L (€ 170,00)

hydraulic pump  
hydraulique pompe  
bomba hidráulica  
bomba hidráulica

**cod. 460035** pompa idraulica - art. 604L-606L (€ 170,00)

hydraulic pump  
hydraulique pompe  
bomba hidráulica  
bomba hidráulica



**cod. 924070H** copristelo - art. L=270 (€ 22,00)

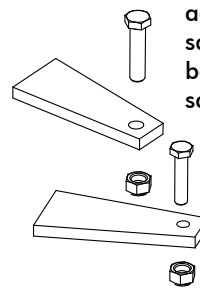
rod cover - art. L=270  
protection tige - art. L=270  
cubre vástago - art. L=270  
cobri caule - art. L=270

**cod. 924071H** copristelo - art. L=360 (€ 24,00)

rod cover - art. L=360  
protection tige - art. L=360  
cubre vástago - art. L=360  
cobri caule - art. L=360

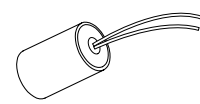
**cod. 430100** sacchetto accessori (€ 22,00)

accessories small bag  
sachet accessoires  
bolsita accesorios  
saco de acessórios



**cod. 162000** condensatore (€ 12,00)

capacitor  
condensateur  
condensador  
condensador



**cod. 460090** tirante corto - art. L=365mm (€ 6,00)

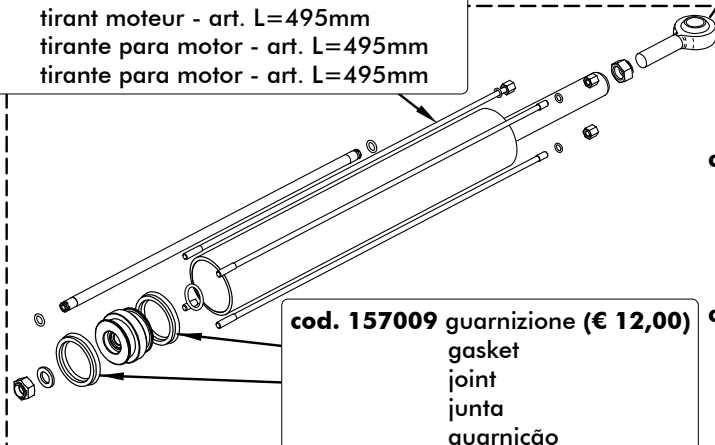
motor tie rod - art. L=365mm  
tirant moteur - art. L=365mm  
tirante para motor - art. L=365mm  
tirante para motor - art. L=365mm

**cod. 460091** tirante lungo - art. L=495mm (€ 6,00)

motor tie rod - art. L=495mm  
tirant moteur - art. L=495mm  
tirante para motor - art. L=495mm  
tirante para motor - art. L=495mm

**cod. 123000** testa a snodo (€ 38,00)

articulated head  
tête à rotule  
cabeza articulada  
cabeça articulada



**cod. 157009** guarnizione (€ 12,00)

gasket  
joint  
junta  
guarnição

**cod. 924060G** stelo - art. L=270mm (€ 96,00)

rod - art. L=270mm  
tige - art. L=270mm  
tallo - art. L=270mm  
haste - art. L=270mm

**cod. 924061G** stelo - art. L=360mm (€ 120,00)

rod - art. L=360mm  
tige - art. L=360mm  
tallo - art. L=360mm  
haste - art. L=360mm

**cod. 157010** guarnizione (€ 12,00)  
gasket  
joint  
junta  
guarnição

**cod. 156014** o-ring (€ 4,00)  
o-ring  
joint d'étanchéité  
o-ring  
o-ring

**cod. 320190** guarnizione (€ 8,00)  
gasket  
joint  
junta  
guarnição

**cod. 924090L** supporto anteriore (€ 82,00)  
front support  
support avant  
soporte anterior  
suporte anterior

**cod. 320230** raschiapolvere (€ 6,00)  
powder scraper  
racle-poudre  
rasca-polvo  
raspador de pó

**cod. 320190** guarnizione (€ 8,00)  
gasket  
joint  
junta  
guarnição

**cod. 121422** cuscinetto (€ 10,00)  
bearing  
cousinet  
cojinete  
rolamento

**cod. 310051** forcella posteriore (€ 14,00)  
rear hinge  
charnière postérieur  
bisagra posterior  
dobradiça traseiro

**cod. 393030** statore (€ 62,00)  
stator  
stator  
estator  
estator

**cod. 924080I** supporto posteriore (€ 48,00)  
rear bracket  
support postérieur  
grapa posterior  
suporte traseiro

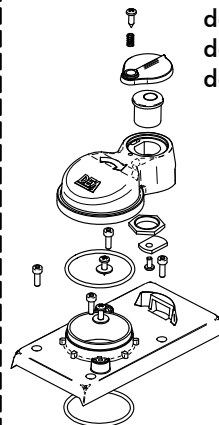
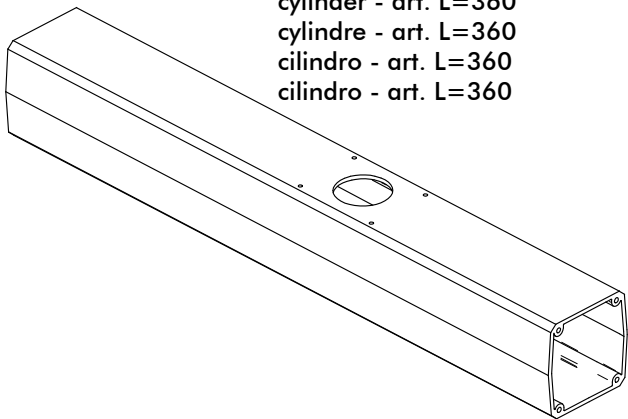
**cod. 470010** cavo elettrico (€ 24,00)  
electric cable  
cable électrique  
cable eléctrico  
cabo eléctrico

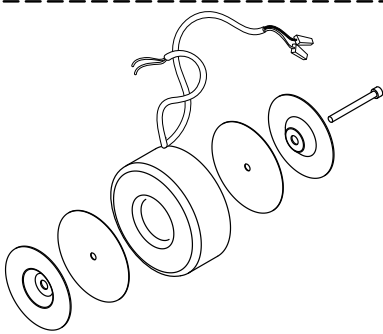
**cod. 924000A** gruppo motore (€ 102,00)  
power unit  
ensemble moteur  
grupo motor  
grupo motor

**cod. 310120** cilindro - art. L=270 (€ 66,00)  
cylinder - art. L=270  
cylindre - art. L=270  
cilindro - art. L=270  
cilindro - art. L=270

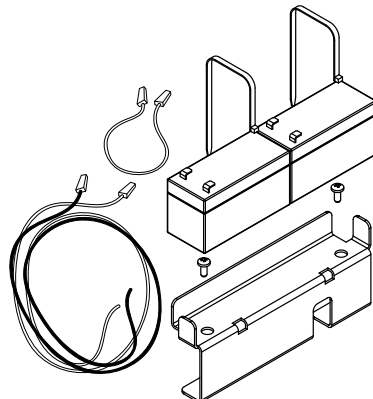
**cod. 310110** cilindro - art. L=360 (€ 82,00)  
cylinder - art. L=360  
cylindre - art. L=360  
cilindro - art. L=360  
cilindro - art. L=360

**cod. 924100M** sblocco esterno - art. 600 (€ 34,00)  
external unlocking device - art. 600  
déverrouillage extérieur - art. 600  
desbloqueo externo - art. 600  
desbloqueio externo - art. 600

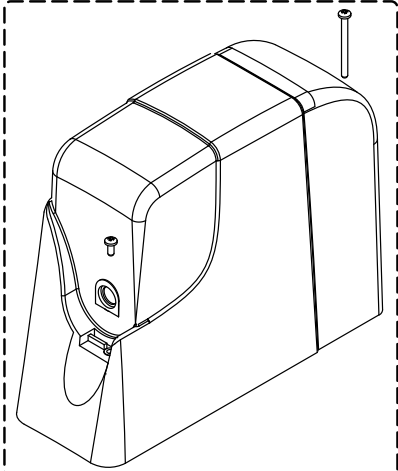




**cod. 926000A** trasformatore (€ 75,00)  
transformer  
transformateur  
transformador  
transformador



**cod. 926020C** supporto batterie (€ 44,00)  
battery support  
support batterie  
soporte baterías  
suporte baterías

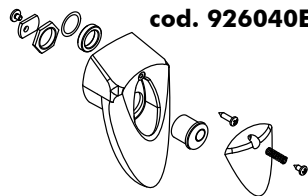


**cod. 926070H** carter (€ 22,00)  
case  
carter  
cárter  
tampa

**cod. 331270** albero dentato (€ 46,00)  
toothed shaft  
arbre denté  
eje dentellado  
veio dentado



**cod. 926040E** maniglia sblocco (€ 19,00)  
release handle  
poignée de déverrouillage  
palanca de desbloqueo  
alavanca de desbloqueio

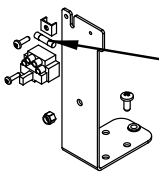


**cod. 926090L** ingranaggio doppio (€ 62,00)  
double gear  
engrenage double  
engranaje doble  
engranagem dupla



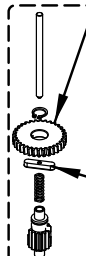
**cod. 331260** albero+ingranaggio (€ 28,00)  
shaft+gear  
arbre+engrenage  
eje+engranaje  
engranagem

**cod. 168000** fusibile (€ 5,00)  
fuse  
fusible  
fusible  
fusil



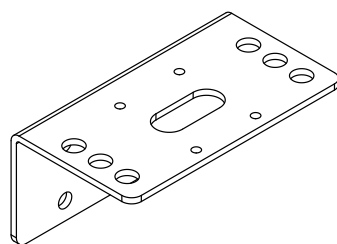
**cod. 926050F** supporto trasformatore (€ 15,00)  
transformer support  
support transformeur  
soporte transformador  
suporte transformador

**cod. 360520** ingranaggio (€ 26,00)  
gear  
engrenage  
engranaje  
engrenagem



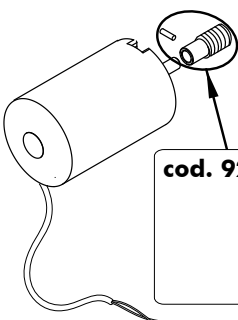
**cod. 310590** chiavetta sblocco (€ 5,00)  
unlocking key  
clé de déverrouillage  
llave de desbloqueo  
chave de desbloqueio

**cod. 381070** base supporto (€ 32,00)  
support bracket  
attache de support  
conexión soporte  
suporte



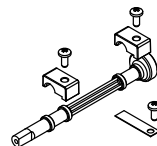
**cod. 926080I** sblocco interno (€ 62,00)  
internal unlocking device  
déverrouillage intérieur  
desbloqueo interno  
desbloqueio interno

**cod. 470280** motore 24V (€ 110,00)  
24V motor  
moteur 24V  
motor 24V  
motor de 24V



**cod. 926140Q** vite senza fine+spina (€ 22,00)  
worm screw+pin  
vis sans fin+goupille  
tornillo sinfin+clavija  
parafuso sem fim+ficha

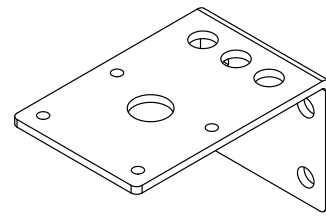
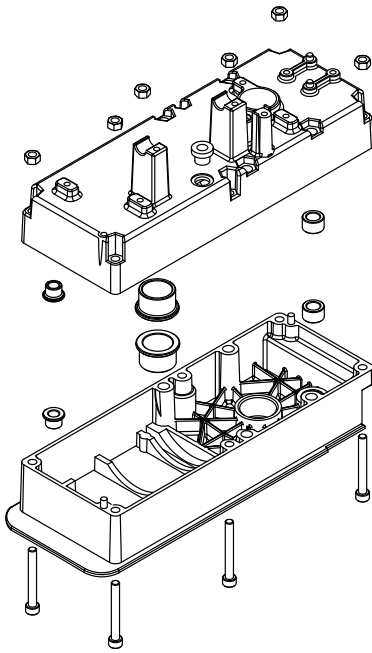
**cod. 926110N** leva sblocco (€ 15,00)  
unlocking lever  
levier de déverrouillage  
palanca de desbloqueo  
alavanca de desbloqueio



# ANGOLO

**cod. 9261200** calotte motore (€ 70,00)

operator caps  
calottes moteur  
cajas motor  
tampas do motor

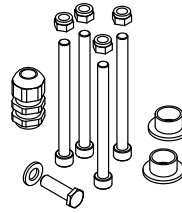


**cod. 381060** base supporto (€ 26,00)

support bracket  
attache de support  
conexión soporte  
suporte

**cod. 430440** sacchetto accessori (€ 16,00)

accessories small bag  
sachet accessoires  
bolsita accesorios  
saco de acessórios



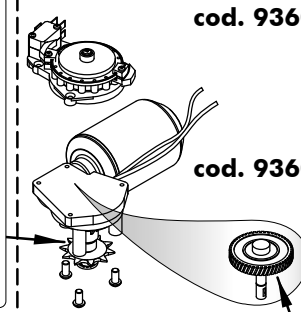
Esploso raggruppato ANGOLO Rev. 01

**cod. 360080** pignone - 702 (€ 10,00)

pinion - 702  
pignon - 702  
piñón - 702  
pinhão - 702

**cod. 360081** pignone - 703 (€ 12,00)

pinion - 703  
pignon - 703  
piñón - 703  
pinhão - 703



**cod. 936070H** gruppo motore - 702 (€ 90,00)

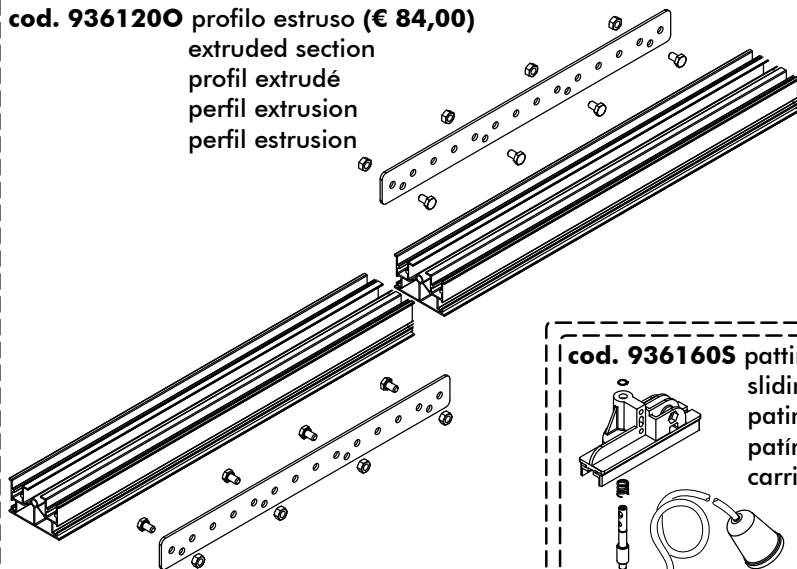
power unit - 702  
ensemble moteur - 702  
grupo motor - 702  
grupo motor - 702

**cod. 936071H** gruppo motore - 703 (€ 152,00)

power unit - 703  
ensemble moteur - 703  
grupo motor - 703  
grupo motor - 703

**cod. 9361200** profilo estruso (€ 84,00)

extruded section  
profil extrudé  
perfil extrusion  
perfil estrusion



**cod. 160007** albero motore - art. 702 (€ 16,00)

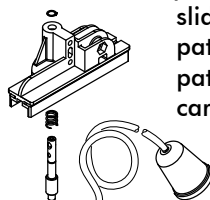
motor shaft - art. 702  
arbre moteur - art. 702  
eje motor - art. 702  
veio do motor - art. 702

**cod. 331180** albero motore - art. 703 (€ 22,00)

motor shaft - art. 703  
arbre moteur - art. 703  
eje motor - art. 703  
veio do motor - art. 703

**cod. 936160S** pattino sblocco (€ 34,00)

sliding block  
patin  
patín  
carrinho



**cod. 310700** pattino sb. in zama (€ 10,00)

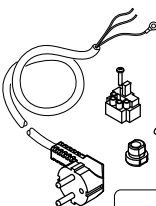
connection blade  
lame d'attache  
hoja conexión  
lama ataque

**cod. 321260** vetrino carter (€ 9,00)

carter window  
regard carter  
cristal cárter  
vidrinho carter

**cod. 936080I** cavo+morsetto (€ 24,00)

terminal+cable  
bornier+cable  
borne+cable  
terminal+cabo

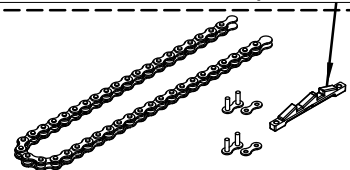


**cod. 310700** pattino sb. in zama (€ 10,00)

connection blade  
lame d'attache  
hoja conexión  
lama ataque

**cod. 936100M** catena+sblocco (€ 36,00)

chain+release  
chaîne+déverrouillage  
cadena+desbloqueo  
corrente+desbloqueio

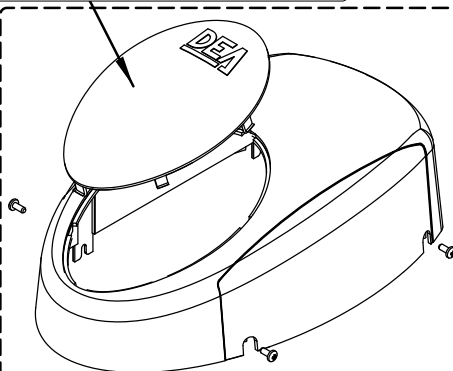


**cod. 168000** fusibile (€ 5,00)

fuse  
fusible  
fusible  
fusil

**cod. 321260** vetrino carter (€ 9,00)

carter window  
regard carter  
cristal cárter  
vidrinho carter

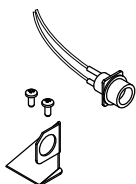


**cod. 936000A** carter (€ 24,00)

case  
carter  
cárter  
tampa

**cod. 936020C** supporto lampadina (€ 16,00)

lamp support  
support lampe  
soporte bombilla  
suporte lâmpada

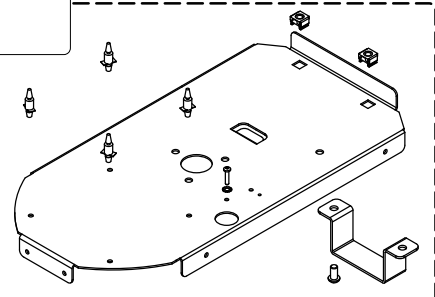


**cod. 936030D** base motore - 702 (€ 24,00)

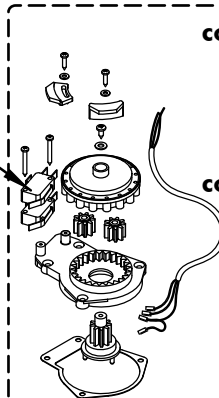
operator plate - 702  
base moteur - 702  
base motor - 702  
base do motor - 702

**cod. 936031D** base motore - 703 (€ 32,00)

operator plate - 703  
base moteur - 703  
base motor - 703  
base do motor - 703



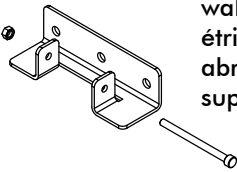
**cod. 164018** microinterruttore (€ 7,00)  
 microswitch  
 micro-interrupteur  
 microinterruptor  
 micro interruptor



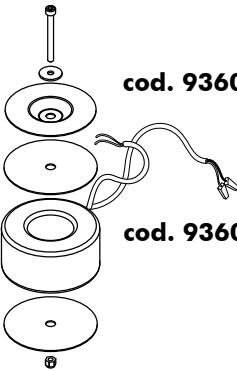
**cod. 936060G** finecorsa - 702 (€ 32,00)  
 ilimit switch - 702  
 fin de course - 702  
 final de carrera - 702  
 fin de curso - 702

**cod. 936061G** finecorsa - 703 (€ 38,00)  
 ilimit switch - 703  
 fin de course - 703  
 final de carrera - 703  
 fin de curso - 703

**cod. 936130P** staffa fissaggio a muro (€ 14,00)  
 wall fixing bracket  
 étrier de fixation à mur  
 abrazadera conexión de muro  
 suporte de fixação mural

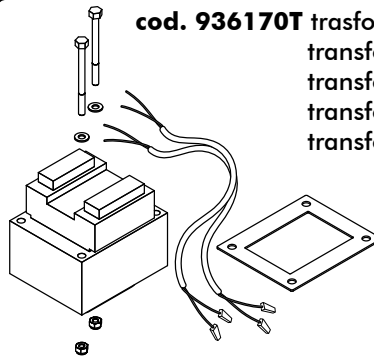


**cod. 936050F** trasformatore - 702 (€ 65,00)  
 transformer - 702  
 transformateur - 702  
 transformador - 702  
 transformador - 702

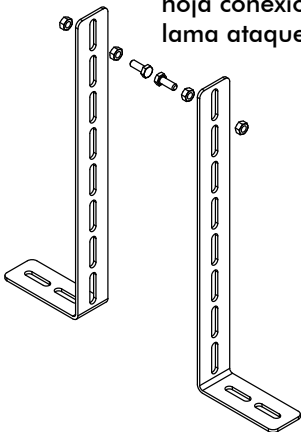


**cod. 936051F** trasformatore - 703 (€ 75,00)  
 transformer - 703  
 transformateur - 703  
 transformador - 703  
 transformador - 703

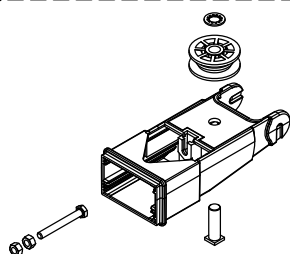
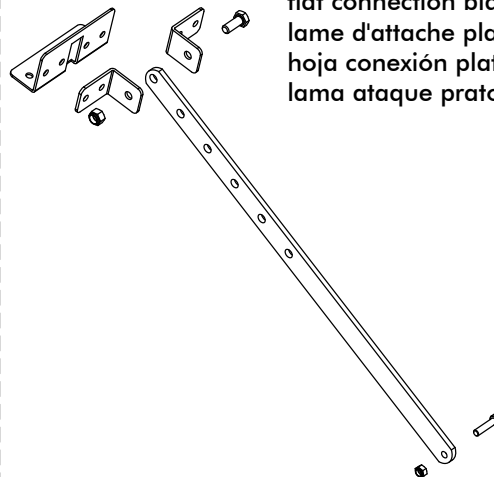
**cod. 936170T** trasformatore (€ 66,00)  
 transformer  
 transformateur  
 transformador  
 transformador



**cod. 936150R** lama attacco soffitto (€ 14,00)  
 flat connection blade  
 lame d'attache plat  
 hoja conexión plato  
 lama ataque prato



**cod. 936110N** lama attacco piatto (€ 22,00)  
 flat connection blade  
 lame d'attache plat  
 hoja conexión plato  
 lama ataque prato

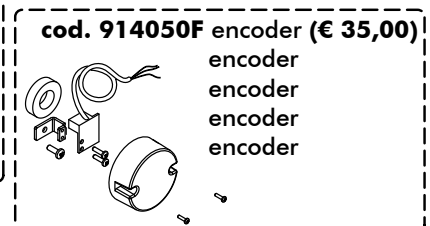
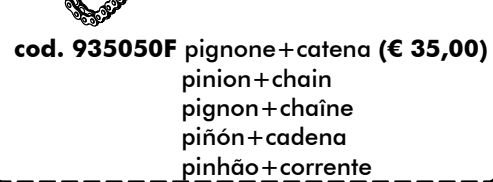
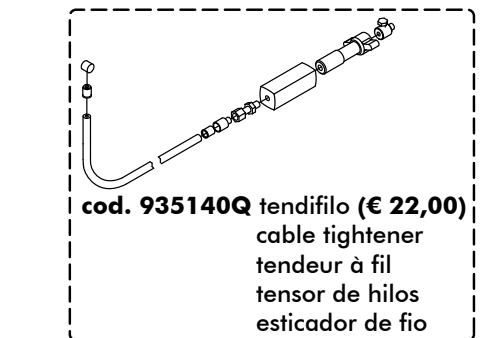
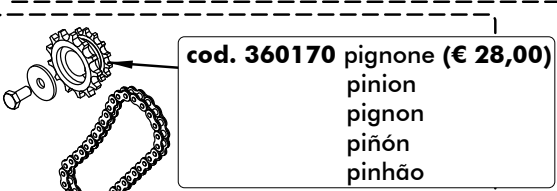
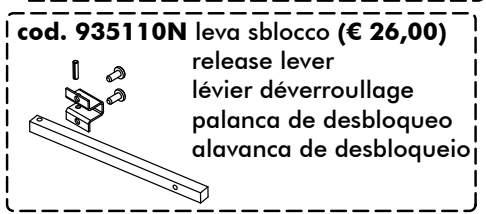
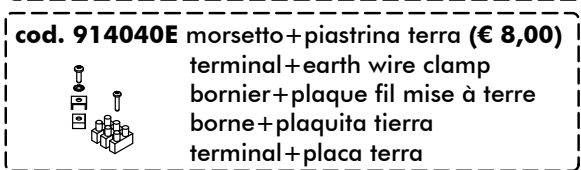
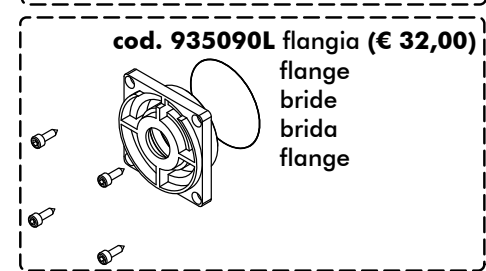
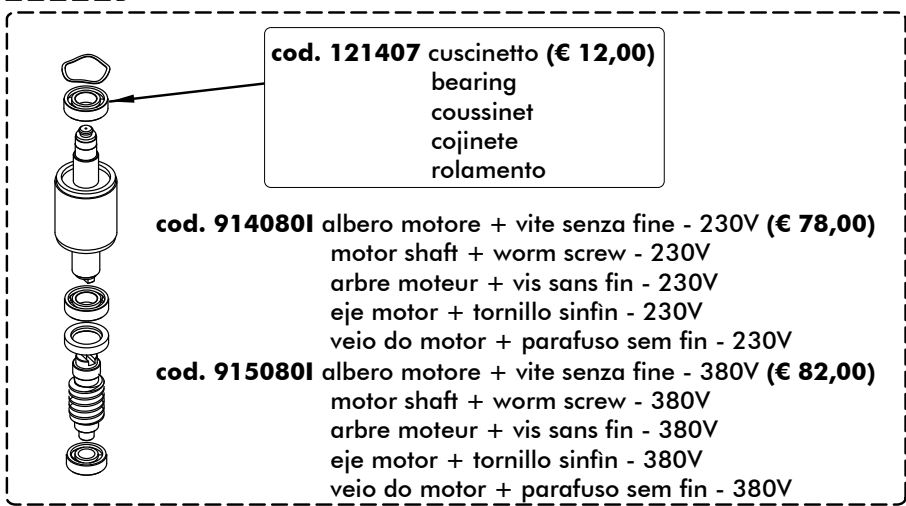
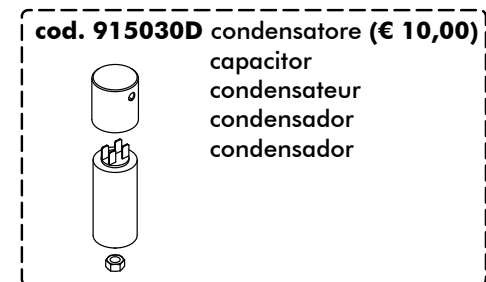
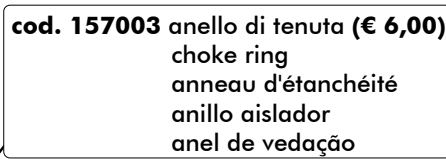
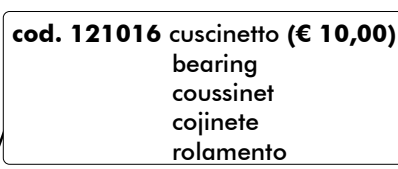
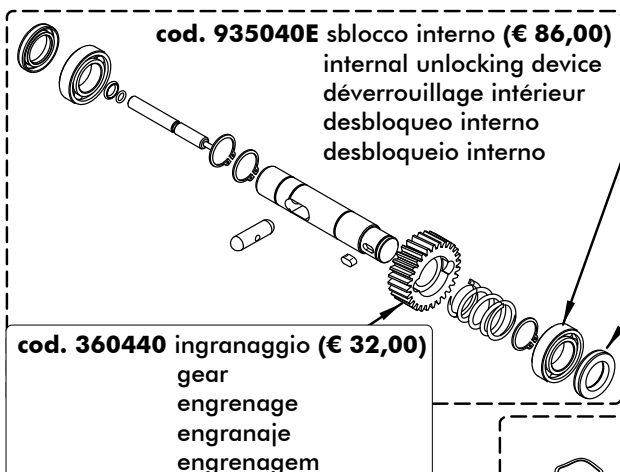
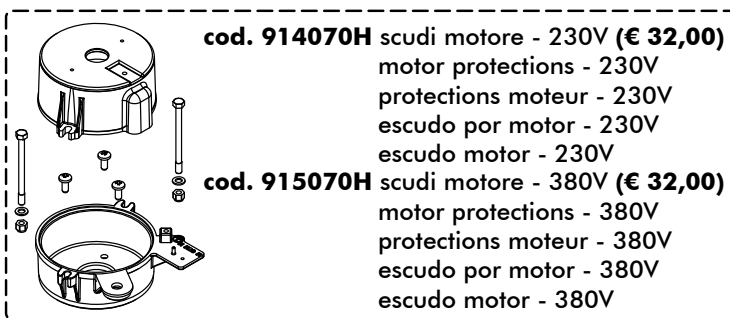
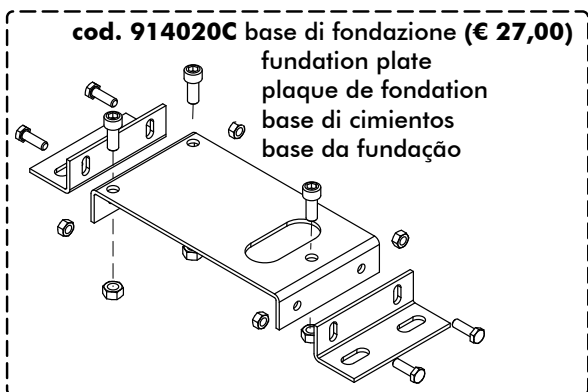


**cod. 936140Q** supporto puleggia (€ 39,00)  
 pulley support  
 support poulie  
 soporte polea  
 suporte de polie

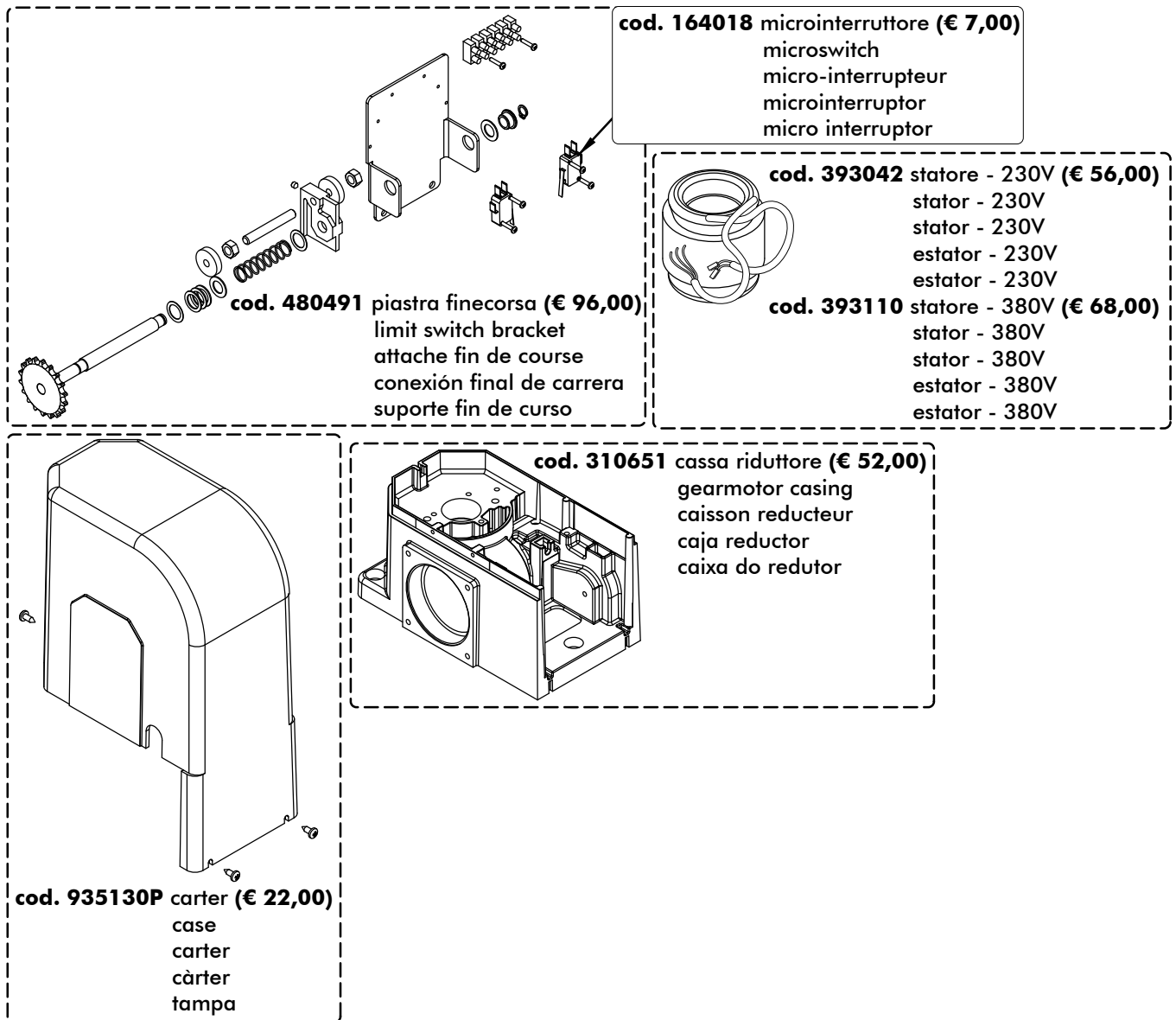
**cod. 170000** lampadina (€ 8,00)  
 bulb  
 ampoule  
 bombilla  
 lâmpada



# LIVI 800 C - Serie 2



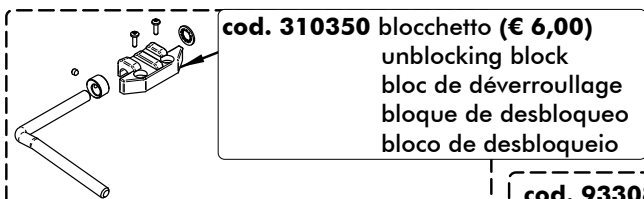
# LIVI 800 C - Serie 2



Esploso raggruppato LIVI 800C (Serie 2) - Rev. 01

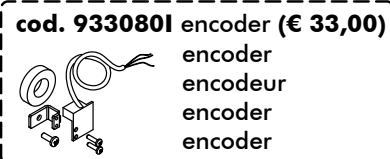


# LIVI 900 - Serie 3 / 550PL

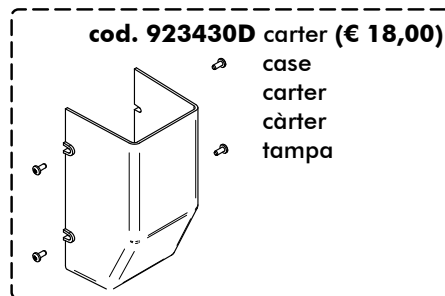


**cod. 310350** blocchetto (€ 6,00)  
unblocking block  
bloc de déverrouillage  
bloque de desbloqueo  
bloco de desbloqueio

**cod. 933001A** leva sblocco (€ 22,00)  
release handle  
poignée de déverrouillage  
manilla desbloqueo  
puxador desbloqueio



**cod. 933080I** encoder (€ 33,00)  
encoder  
encodeur  
encoder  
encoder



**cod. 923430D** carter (€ 18,00)  
case  
carter  
càrter  
tampa

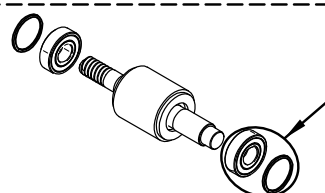
**cod. 360380** ingranaggio - art. non rev. (€ 19,00)  
gear - art. not rev.  
engrenage - art. non rev.  
engranaje - art. no rev.  
engrenagem - art. não rev.

**cod. 360390** ingranaggio - art. rev. (€ 19,00)  
gear - art. rev.  
engrenage - art. rev.  
engranaje - art. rev.  
engrenagem - art. rev.



**cod. 933020C** sblocco interno - non rev. (€ 46,00)  
internal unlocking device - non rev.  
déverrouillage intérieur - non rev.  
desbloqueo interno - non rev.  
desbloqueio interno - non rev.

**cod. 933021C** sblocco interno - rev. (€ 52,00)  
internal unlocking device - rev.  
déverrouillage intérieur - rev.  
desbloqueo interno - rev.  
desbloqueio interno - rev.

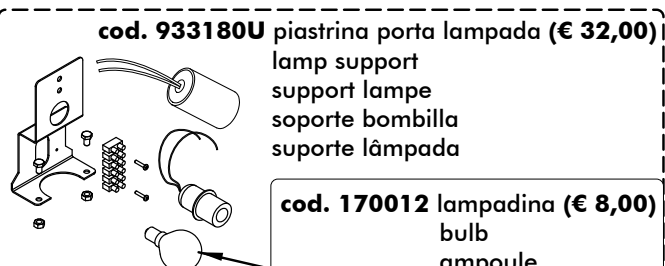


**cod. 923160S** cuscinetto+anello di compensazione (€ 17,00)  
bearing+adjustment ring  
coussinet+anneau compensateur  
cojinete+anillo de compensación  
rolamento+anel de compensação

**cod. 933060G** albero motore - non rev. (€ 58,00)  
motor shaft - not rev.  
arbre moteur - non rev.  
eje motor - no rev.  
veio do motor - não rev.

**cod. 933061G** albero motore - rev. (€ 62,00)  
motor shaft - rev.  
arbre moteur - rev.  
eje motor - rev.  
veio do motor - rev.

**cod. 933062G** albero motore - art. con encoder (€ 58,00)  
motor shaft - art. with encoder  
arbre moteur - art. avec encodeur  
eje motor - art. con encoder  
veio do motor - art. com encoder

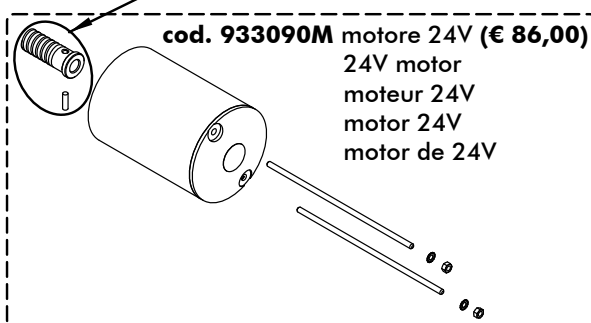


**cod. 933180U** piastrina porta lampada (€ 32,00)  
lamp support  
support lampe  
soporte bombilla  
suporte lâmpada

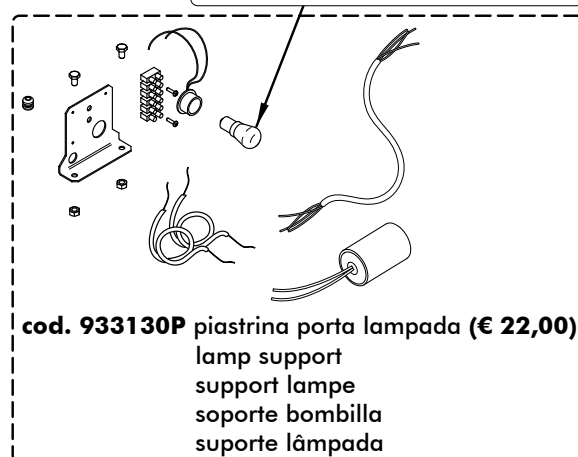
**cod. 170012** lampadina (€ 8,00)  
bulb  
ampoule  
bombilla  
lâmpada

**cod. 170003** lampadina (€ 8,00)  
bulb  
ampoule  
bombilla  
lâmpada

**cod. 923180U** vite senza fine+spina (€ 33,00)  
worm screw+pin  
vis sans fin+goupille  
tornillo sinfin+clavija  
parafuso sem fin+ficha

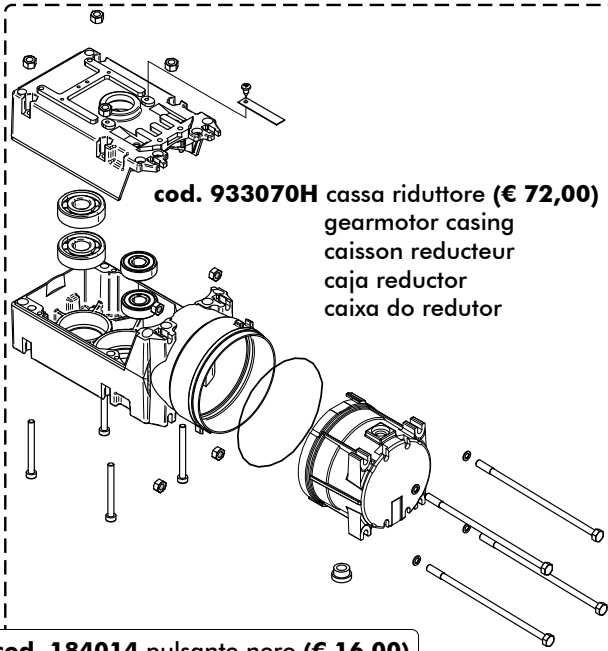


**cod. 933090M** motore 24V (€ 86,00)  
24V motor  
moteur 24V  
motor 24V  
motor de 24V



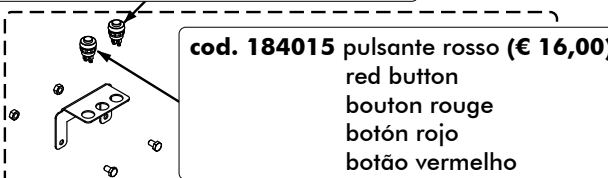
**cod. 933130P** piastrina porta lampada (€ 22,00)  
lamp support  
support lampe  
soporte bombilla  
suporte lâmpada

# LIVI 900 - Serie 3 / 550PL



**cod. 933070H** cassa riduttore (€ 72,00)  
gearmotor casing  
caisson reducteur  
caja reductor  
caixa do redutor

**cod. 184014** pulsante nero (€ 16,00)  
black button  
bouton noir  
botón negro  
botão preto

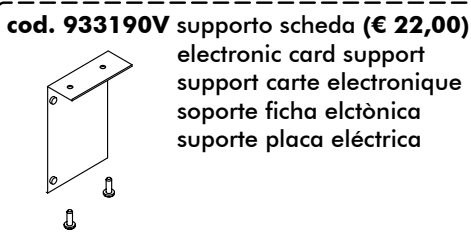


**cod. 184015** pulsante rosso (€ 16,00)  
red button  
bouton rouge  
botón rojo  
botão vermelho

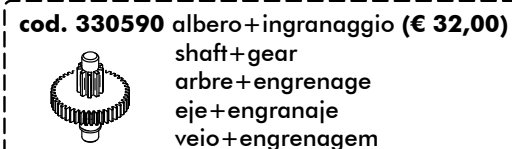
**cod. 933230W** piastrina porta pulsanti (€ 45,00)  
switches holder clamp  
plaque porte poussoirs  
chapa porta-botónes  
botoneira



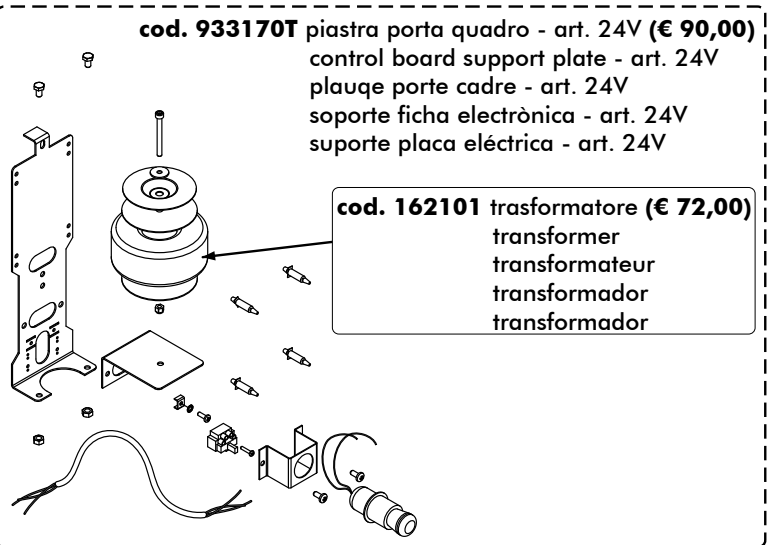
**cod. 430560** sacchetto accessori (€ 32,00)  
accessories small bag  
sachet accessoires  
bolsita accesorios  
saco de acessórios



**cod. 933190V** supporto scheda (€ 22,00)  
electronic card support  
support carte electronique  
soporte ficha elctònica  
suporte placa eléctrica

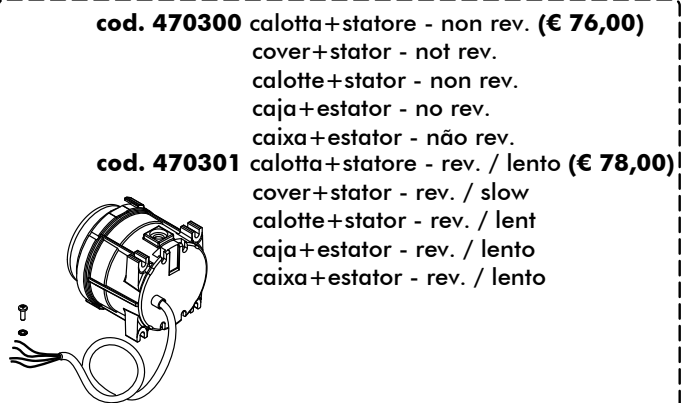


**cod. 330590** albero+ingranaggio (€ 32,00)  
shaft+gear  
arbre+engrenage  
eje+engranaje  
veio+engrenagem



**cod. 933170T** piastra porta quadro - art. 24V (€ 90,00)  
control board support plate - art. 24V  
plauqe porte cadre - art. 24V  
soporte ficha electrònica - art. 24V  
suporte placa eléctrica - art. 24V

**cod. 162101** trasformatore (€ 72,00)  
transformer  
transformateur  
transformador  
transformador



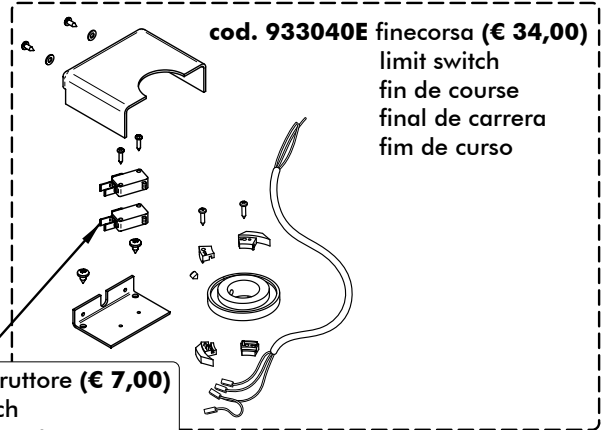
**cod. 470300** calotta+statore - non rev. (€ 76,00)

cover+stator - not rev.  
calotte+stator - non rev.  
caja+estator - no rev.

caixa+estator - não rev.

**cod. 470301** calotta+statore - rev. / lento (€ 78,00)

cover+stator - rev. / slow  
calotte+stator - rev. / lent  
caja+estator - rev. / lento  
caixa+estator - rev. / lento



**cod. 933040E** finecorsa (€ 34,00)

limit switch  
fin de course  
final de carrera  
fim de curso

**cod. 164018** microinterruttore (€ 7,00)  
microswitch  
microinterrupteur  
microinterruptor  
micro-interruptor

**cod. 923450F** leva sblocco (€ 28,00)

release handle  
poignée de déverrouillage  
manilla desbloqueo  
puxador desbloqueo

# LIVI 900 - Serie 3 / 550PL

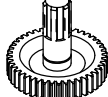
**cod. 933030D** ingranaggio doppio (€ 72,00)

double gear  
engranage double  
engranaje doble  
engranagem dupla



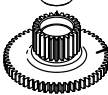
**cod. 330650** albero scanalato (€ 42,00)

splined shaft  
arbre cannelé  
eje acanalado  
veio canelado



**cod. 360330** ingranaggio doppio (€ 25,00)

double gear  
engranage double  
engranaje doble  
engranagem dupla



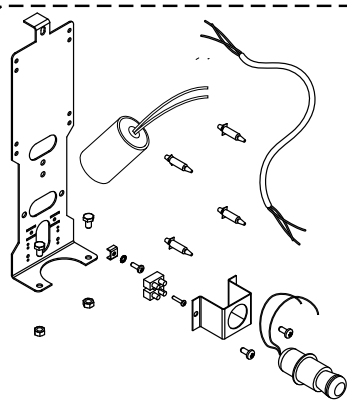
**cod. 121013** cuscinetto (€ 10,00)

bearing  
coussinet  
cojinete  
rolamento



**cod. 156028** o-ring (€ 5,00)

o-ring  
joint d'étancheite  
o-ring  
o-ring

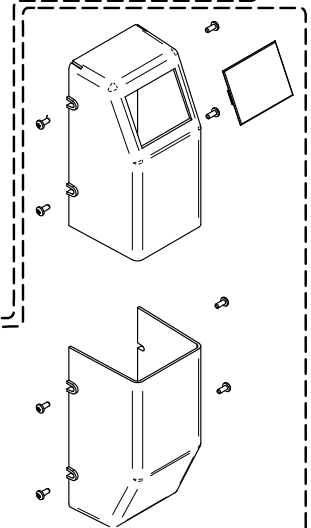
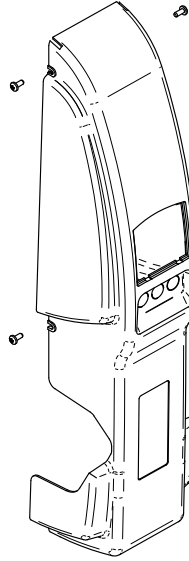


**cod. 933160S** piastra porta quadro - art. 230V (€ 85,00)

control board support plate - art. 230V  
plaque porte cadre - art. 230V  
soporte ficha electrónica - art. 230V  
suporte placa eléctrica - art. 230V

**cod. 9331200** carter - art. 902 (€ 29,00)

case - art. 902  
carter - art. 902  
càrter - art. 902  
tampa - art. 902

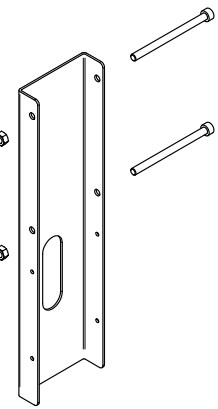


**cod. 933110N** carter - art. 900 (€ 42,00)

case - art. 900  
carter - art. 900  
càrter - art. 900  
tampa - art. 900

**cod. 923440E** piastra di fondo (€ 22,00)

bracket  
attache  
conexión  
suporte



**cod. 933150R** piastra di fondo - art. 900 L=610mm (€ 20,00)

bracket - art. 900 L=610mm  
attache - art. 900 L=610mm  
conexión - art. 900 L=610mm  
suporte - art. 900 L=610mm



**cod. 933151R** piastra di fondo - art. 900 L=1300mm (€ 26,00)

bracket - art. 900 L=1300mm  
attache - art. 900 L=1300mm  
conexión - art. 900 L=1300mm  
suporte - art. 900 L=1300mm

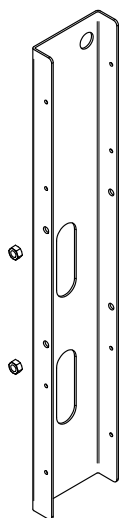


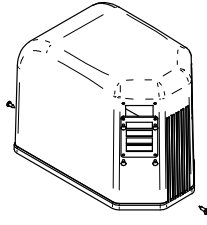
**cod. 933152R** piastra di fondo - art. 902 L=675mm (€ 20,00)

bracket - art. 902 L=675mm  
attache - art. 902 L=675mm  
conexión - art. 902 L=675mm  
suporte - art. 902 L=675mm

**cod. 933153R** piastra di fondo - art. 902 L=1300mm (€ 26,00)

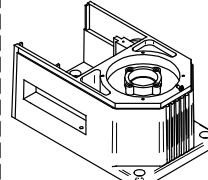
bracket - art. 902 L=1300mm  
attache - art. 902 L=1300mm  
conexión - art. 902 L=1300mm  
suporte - art. 902 L=1300mm






**cod. 913000A** carter - 230V (€ 46,00)  
case  
carter  
càrter  
tampa

**cod. 913001A** carter - 24V (€ 41,00)  
case  
carter  
càrter  
tampa




**cod. 310250** cassa riduttore (€ 180,00)  
gearmotor casing  
caisson reducteur  
caja reductor  
caixa do redutor

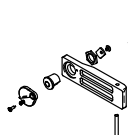


**cod. 913030D** ventola+copriventola - art. 1500TSF-1501TSF-2000SF-2001SF (€ 14,00)  
fan+fan-cover  
hélice de ventilation+couvre-hélice de ventilation  
rotor+tapa rotor  
ventoinha+tampa da ventoinha

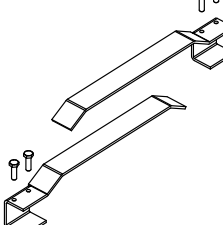
**cod. 913031D** ventola+copriventola - art. 15RR (€ 14,00)  
fan+fan-cover  
hélice de ventilation+couvre-hélice de ventilation  
rotor+tapa rotor  
ventoinha+tampa da ventoinha



**cod. 913140Q** flangia (€ 36,00)  
flange  
bride  
brida  
flange




**cod. 913130P** leva sblocco (€ 42,00)  
release handle  
poignée de déverrouillage  
manilla desbloqueo  
puxador desbloqueo



**cod. 913240X** camme finecorsa (€ 36,00)  
limit switch cam  
camme fin de course  
leva final de carrera  
came de fim-de-curso

**cod. 913241X** camme finecorsa (€ 36,00)  
limit switch cam  
camme fin de course  
leva final de carrera  
came de fim-de-curso

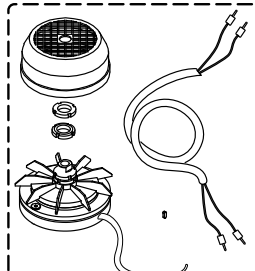


**cod. 162010** condensatore (€ 14,00)  
capacitor  
condensateur  
condensador  
condensador

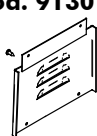


**cod. 913020C** scudo motore+freno (€ 32,00)  
motor protections+brake  
protections moteur+frein  
escudo por motor+freno  
escudo motor+freio

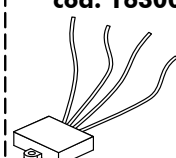
**cod. 913022C** scudo motore+freno - art. 15RR (€ 28,00)  
motor protections+brake - art. 15RR  
protections moteur+frein - art. 15RR  
escudo por motor+freno - art. 15RR  
escudo motor+freio - art. 15RR



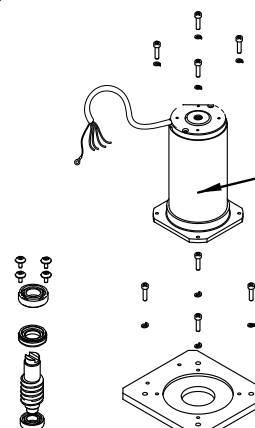
**cod. 913070H** freno (€ 210,00)  
brake  
frein  
freno  
freio



**cod. 913010B** chiusura posteriore (€ 28,00)  
rear closing  
fermeture arrière  
cierre posterior  
fecho posterior

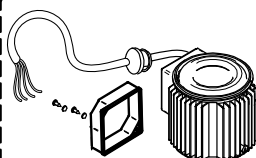


**cod. 163000** alimentatore (€ 45,00)  
feeder  
alimentateur  
alimentador  
alimentador



**cod. 398041** motore 24V (€ 270,00)  
24V motor  
moteur 24V  
motor 24V  
motor de 24V

**cod. 913080I** motore 24V + vite senza fine (€ 388,00)  
24V motor + worm srew  
moteur 24V + vis sans fin  
motor 24V + tornillo sinfin  
motor de 24V + parafuso sem fim

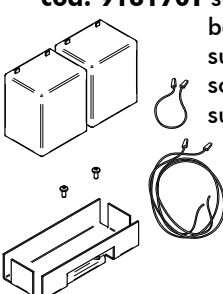


**cod. 913040E** statore - art. 15RR (€ 145,00)  
 stator - art. 15RR  
 stator - art. 15RR  
 estator - art. 15RR  
 estator - art. 15RR

**cod. 913041E** statore - art. 1500T-1501T (€ 145,00)  
 stator - art. 1500T-1501T  
 stator - art. 1500T-1501T  
 estator - art. 1500T-1501T  
 estator - art. 1500T-1501T

**cod. 913042E** statore - art. 2000-2001 (€ 175,00)  
 stator - art. 2000-2001  
 stator - art. 2000-2001  
 estator - art. 2000-2001  
 estator - art. 2000-2001

**cod. 913170T** supporto batterie (€ 78,00)  
 battery support  
 support batterie  
 soporte baterías  
 suporte baterias



**cod. 121415** cuscinetto (€ 16,00)  
 bearing  
 coussinet  
 cojinete  
 rolamento

**cod. 913063G** albero motore + vite senza fine - art. 15RR-18RR-22RRT (€ 178,00)  
 motor shaft + worm srew - art. 15RR-18RR-22RRT  
 arbre moteur + vis sans fin - art. 15RR-18RR-22RRT  
 eje motor + tornillo sinfin - art. 15RR-18RR-22RRT  
 veio do motor + parafuso sem fim - art. 15RR-18RR-22RRT

**cod. 913064G** albero motore + vite senza fine - art. 16RR (€ 168,00)  
 motor shaft + worm srew - art. 16RR  
 arbre moteur + vis sans fin - art. 16RR  
 eje motor + tornillo sinfin - art. 16RR  
 veio do motor + parafuso sem fim - art. 16RR

**cod. 913190V** supporto trasformatore (€ 115,00)  
 transformer support  
 support transformeur  
 soporte transformador  
 suporte transformador

**cod. 913230W** supporto encoder (€ 56,00)  
 encoder support  
 support encodeur  
 soporte encoder  
 suporte encoder

**cod. 162103** trasformatore (€ 84,00)  
 transformer  
 transformeur  
 transformador  
 transformador

**cod. 168000** fusibile (€ 5,00)  
 fuse  
 fusible  
 fusible  
 fusil

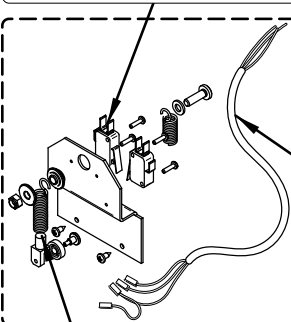
**cod. 913050F** finecorsa vecchio (€ 68,00)  
 old limit switch  
 fin de course vieille  
 final de carrera vejo  
 fim de curso velho

**cod. 913060G** albero motore + vite senza fine - art. 1500T-1500TSF-1501T-1501TSF (€ 240,00)  
 motor shaft + worm srew - art. 1500T-1500TSF-1501T-1501TSF  
 arbre moteur + vis sans fin - art. 1500T-1500TSF-1501T-1501TSF  
 eje motor + tornillo sinfin - art. 1500T-1500TSF-1501T-1501TSF  
 veio do motor + parafuso sem fim - art. 1500T-1500TSF-1501T-1501TSF

**cod. 913061G** albero motore + vite senza fine - art. 2000-2000SF-2001-2001SF (€ 240,00)  
 motor shaft + worm srew - art. 2000-2000SF-2001-2001SF  
 arbre moteur + vis sans fin - art. 2000-2000SF-2001-2001SF  
 eje motor + tornillo sinfin - art. 2000-2000SF-2001-2001SF  
 veio do motor + parafuso sem fim - art. 2000-2000SF-2001-2001SF

**cod. 913062G** albero motore + vite senza fine - art. 1500M-1500MSF-1501M-1501MSF (€ 240,00)  
 motor shaft + worm srew - art. 1500M-1500MSF-1501M-1501MSF  
 arbre moteur + vis sans fin - art. 1500M-1500MSF-1501M-1501MSF  
 eje motor + tornillo sinfin - art. 1500M-1500MSF-1501M-1501MSF  
 veio do motor + parafuso sem fim - art. 1500M-1500MSF-1501M-1501MSF

**cod. 164018** microinterruttore (€ 7,00)  
 microswitch  
 microinterrupteur  
 microinterruptor  
 micro-interruptor



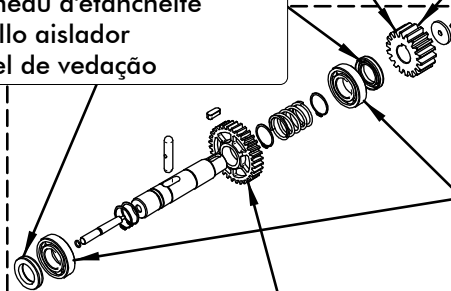
**cod. 913250J** finecorsa nuovo (€ 44,00)  
 new limit switch  
 fin de course nouvelle  
 final de carrera nuevo  
 fim de curso novo

**cod. 396260** cavo elettrico (€ 10,00)  
 electric cable  
 cable électrique  
 cable eléctrico  
 cabo eléctrico

**cod. 370310** molla (€ 6,00)  
 spring  
 ressort  
 muelle  
 mola

**cod. 360580** ingranaggio M6 (€ 78,00)  
 M6 gear  
 engrenage M6  
 engruaje M6  
 engragem M6

**cod. 157005** anello di tenuta (€ 10,00)  
 choke ring  
 anneau d'étanchéité  
 anillo aislador  
 anel de vedação



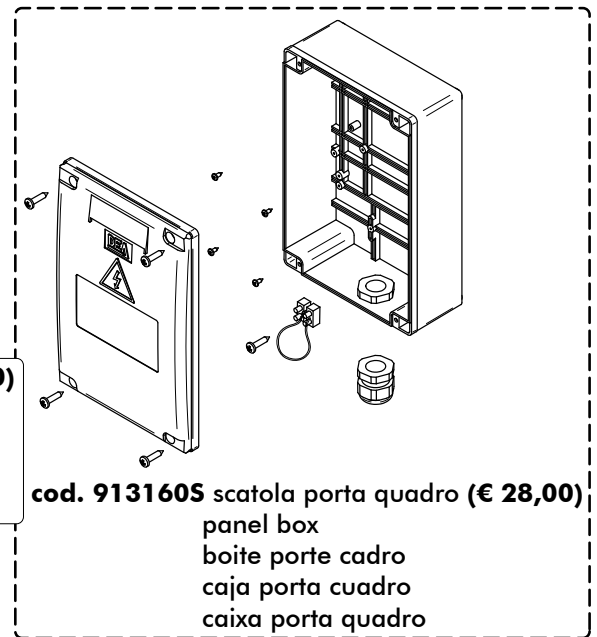
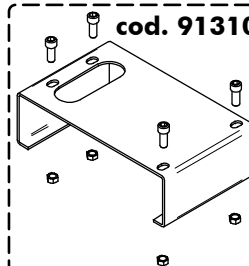
**cod. 360410** ingranaggio (€ 28,00)  
 gear  
 engrenage  
 engruaje  
 engragem

**cod. 9131200** sblocco interno (€ 180,00)  
 internal unlocking device  
 déverrouillage intérieur  
 desbloqueo interno  
 desbloqueio interno

**cod. 121015** cuscinetto (€ 14,00)  
 bearing  
 coussinet  
 cojinete  
 rolamento

**cod. 360400** ingranaggio (€ 88,00)  
 gear  
 engrenage  
 engruaje  
 engragem

**cod. 913100M** base di fondazione (€ 46,00)  
 foundation plate  
 plaque de fondation  
 base de cimientos  
 base da fundação



**cod. 9131605** scatola porta quadro (€ 28,00)  
 panel box  
 boîte porte cadro  
 caja porta cuadro  
 caixa porta quadro

**cod. 941010B** cassonetto (€ 460,00)  
 box  
 caisson  
 caja  
 caixa

**cod. 370260** molla (€ 55,00)  
 spring  
 ressort  
 muelle  
 mola

**cod. 941030D** cuscinetto (€ 46,00)  
 bearing  
 coussinet  
 cojinete  
 rolamento

**cod. 9411200** distanziale motore (€ 22,00)  
 operator spacer  
 entretoise moteur  
 separador motor  
 distanciador do motor

**cod. 941050F** tappo copriforo (€ 8,00)  
 cover hole plug  
 bouchon couvre-trou  
 tapón toque agujero  
 tampa cobre furo

**cod. 941000A** coperchio cassonetto (€ 65,00)  
 box cover  
 couvercle boîtier  
 tapa contenedor  
 tampa da caixa

**cod. 430090** sacchetto accessori (€ 14,00)  
 accessories small bag  
 sachet accessoires  
 bolsita accesorios  
 saco de acessórios

**cod. 381470** omega - art. 1000-1000/24 (€ 19,00)  
 omega - art. 1000-1000/24  
 oméga - art. 1000-1000/24  
 omega - art. 1000-1000/24  
 omega - art. 1000-1000/24

**cod. 381471** omega - art. 1001-1001/24 (€ 19,00)  
 omega - art. 1001-1001/24  
 oméga - art. 1001-1001/24  
 omega - art. 1001-1001/24  
 omega - art. 1001-1001/24

**cod. 941070H** boccola d'arresto (€ 12,00)  
 stop bushing  
 arrêt douille  
 casquillo de paro  
 casquilho da retenção

**cod. 941090L** semidisco tendimolla (€ 55,00)  
 semi disk spring tightener  
 demi-disc tendeur de ressort  
 semidisco tensa muelle  
 semi disco tensor de mola

**cod. 941100M** albero portasbarra - art. 1000-1000/24 (€ 66,00)  
 boom holder shaft - art. 1000-1000/24  
 arbre porte barre - art. 1000-1000/24  
 eje toque barra - art. 1000-1000/24  
 veio de suporte da haste - art. 1000-1000/24

**cod. 941101M** albero portasbarra - art. 1001-1001/24 (€ 66,00)  
 boom holder shaft - art. 1001-1001/24  
 arbre porte barre - art. 1001-1001/24  
 eje toque barra - art. 1001-1001/24  
 veio de suporte da haste - art. 1001-1001/24

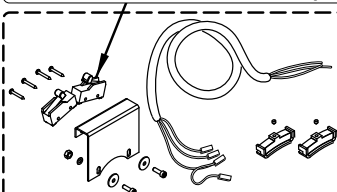
**cod. 649070** base di fondazione (€ 82,00)  
 foundation plate  
 plaque de fondation  
 base de cimientos  
 base da fundação

**cod. 123003** testa a snodo (€ 44,00)  
 articulated head  
 tête à rotule  
 cabeza articulada  
 cabeça articulada

**cod. 941080I** fusto di biella (€ 158,00)  
 connecting rod stem  
 tige bielle  
 tallo de biela  
 tronco da biela

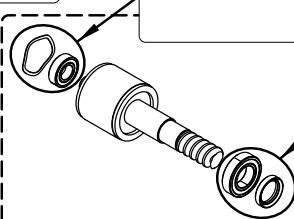
**cod. 123002** testa a snodo (€ 44,00)  
 articulated head  
 tête à rotule  
 cabeza articulada  
 cabeça articulada

**cod. 164006** microinterruttore (€ 26,00)  
 microswitch  
 micro-interrupteur  
 microinterruptor  
 micro interruptor



**cod. 941040E** finecorsa (€ 66,00)  
 limit switch  
 fin de course  
 final d carrera  
 fim de curso

**cod. 921090L** cuscinetto+anello di compensazione (€ 14,00)  
 bearing+adjustment ring  
 coussinet+anneau compensateur  
 cojinete+anillo de compensaciòn  
 rolamento+anel de compensaçã

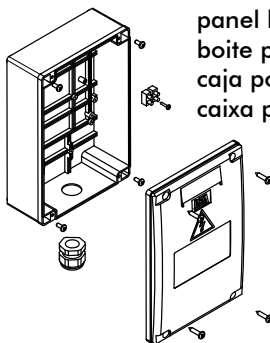


**cod. 921100M** cuscinetto+anello di tenuta (€ 18,00)  
 bearing+choke ring  
 coussinet+anneau d'étanchéité  
 cojinete+anillo aislador  
 rolamento+anel de vedaçã

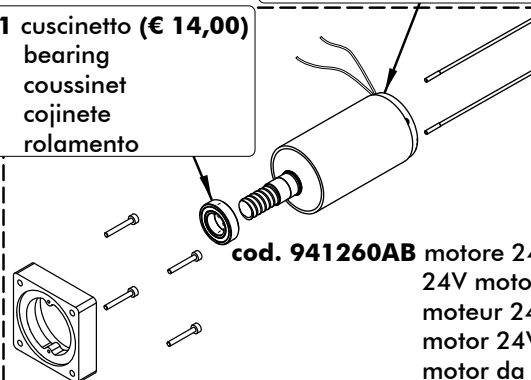
**cod. 941240X** albero motore (€ 72,00)  
 motor shaft  
 arbre moteur  
 eje motor  
 veio do motor

**cod. 398050** motore 24V (€ 280,00)  
 24V motor  
 moteur 24V  
 motor 24V  
 motor da 24V

**cod. 941180U** scatola porta quadro (€ 23,00)  
 panel box  
 boîte porte cadre  
 caja porta cuadro  
 caixa porta quadro

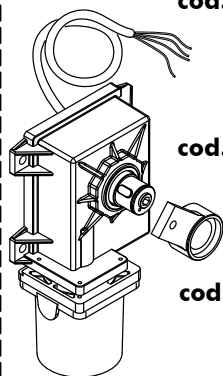


**cod. 121401** cuscinetto (€ 14,00)  
 bearing  
 coussinet  
 cojinete  
 rolamento



**cod. 941260AB** motore 24V (€ 285,00)  
 24V motor  
 moteur 24V  
 motor 24V  
 motor da 24V

**cod. 641100** riduttore - art. 1000 (€ 460,00)  
 gearmotor - art. 1000  
 reducteur - art. 1000  
 reductor - art. 1000  
 redutor - art. 1000

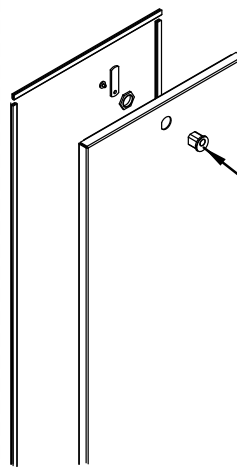


**cod. 641110** riduttore - art. 1001 (€ 430,00)  
 gearmotor - art. 1001  
 reducteur - art. 1001  
 reductor - art. 1001  
 redutor - art. 1001

**cod. 641140** riduttore - art. 1000/24 (€ 460,00)  
 gearmotor - art. 1000/24  
 reducteur - art. 1000/24  
 reductor - art. 1000/24  
 redutor - art. 1000/24

**cod. 641150** riduttore - art. 1001/24 (€ 430,00)  
 gearmotor - art. 1001/24  
 reducteur - art. 1001/24  
 reductor - art. 1001/24  
 redutor - art. 1001/24

**cod. 941150R** porta cassonetto (€ 74,00)  
 casing holder  
 porte caisson  
 soporte caja  
 suporte da caixa

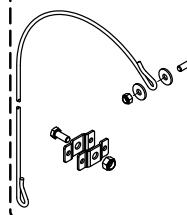


**cod. 136000** serratura (€ 18,00)  
 lock  
 serrure  
 cerradura  
 fechadura

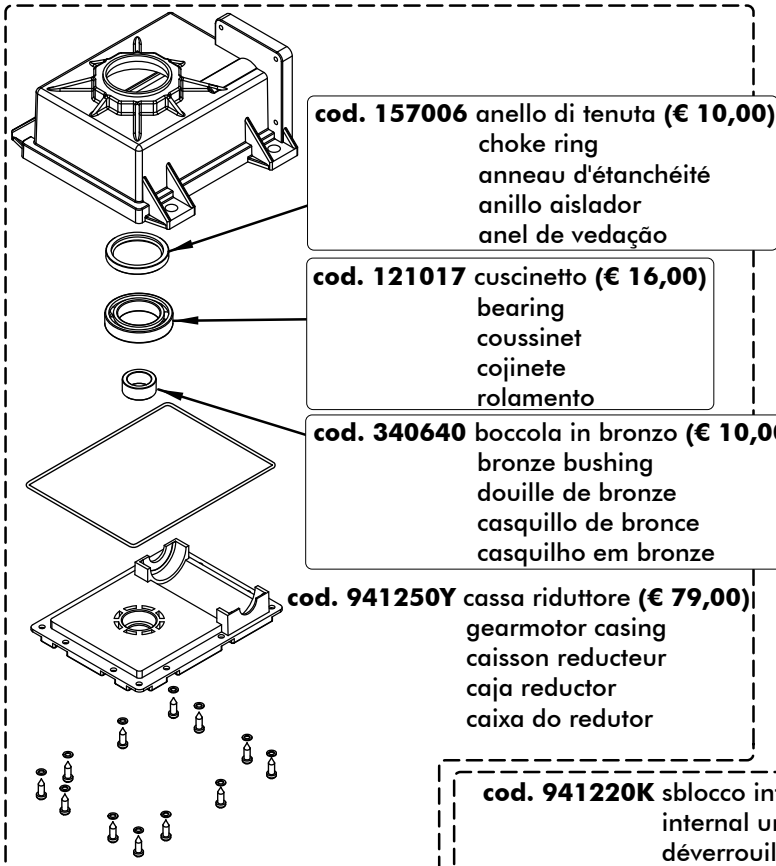
**cod. 162005** condensatore (€ 10,00)  
 capacitor  
 condensateur  
 condensador  
 condensador



**cod. 941130P** tendimolla (€ 24,00)  
 spring tightener  
 tendeur de ressort  
 estira muelle  
 tensor de mola





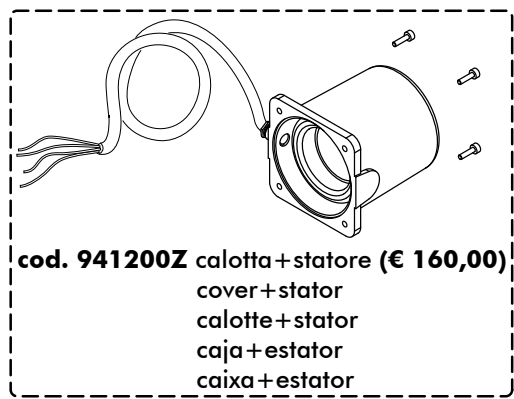


**cod. 157006** anello di tenuta (€ 10,00)  
choke ring  
anneau d'étanchéité  
anillo aislador  
anel de vedação

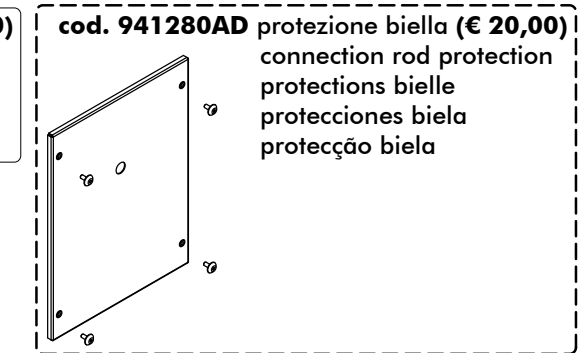
**cod. 121017** cuscinetto (€ 16,00)  
bearing  
coussinet  
cojinete  
rolamento

**cod. 340640** boccola in bronzo (€ 10,00)  
bronze bushing  
douille de bronze  
casquillo de bronce  
casquilho em bronze

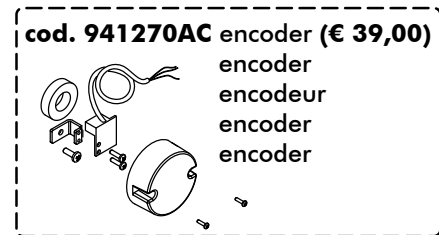
**cod. 941250Y** cassa riduttore (€ 79,00)  
gearmotor casing  
caisson reducteur  
caja reductor  
caixa do redutor



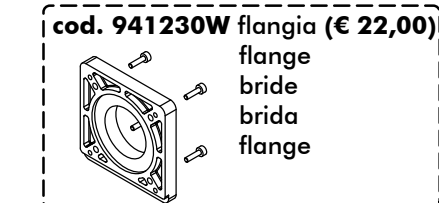
**cod. 941200Z** calotta+statore (€ 160,00)  
cover+stator  
calotte+stator  
caja+estator  
caixa+estator



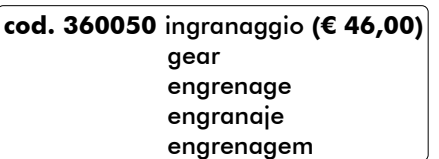
**cod. 941280AD** protezione biella (€ 20,00)  
connection rod protection  
protections bielle  
protecciones biela  
protecção biela



**cod. 941270AC** encoder (€ 39,00)  
encoder  
encodeur  
encoder  
encoder



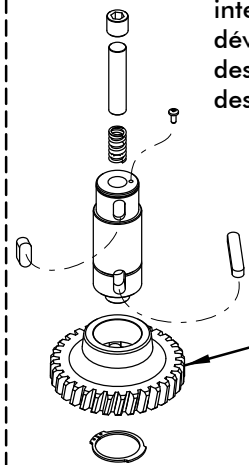
**cod. 941230W** flangia (€ 22,00)  
flange  
bride  
brida  
flange



**cod. 360050** ingranaggio (€ 46,00)  
gear  
engrenage  
engranaje  
engrenagem

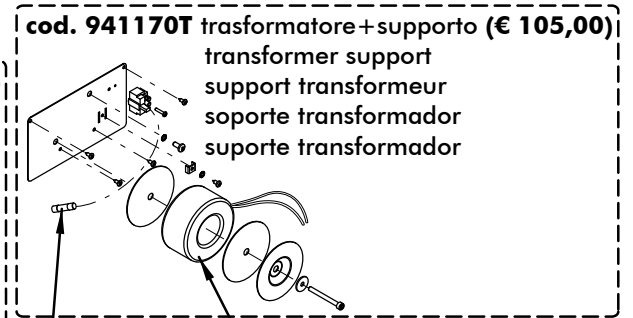
**cod. 941220K** sblocco interno - art. 1000-1000/24 (€ 118,00)  
internal unlocking device - art. 1000-1000/24  
déverrouillage intérieur - art. 1000-1000/24  
desbloqueo interno - art. 1000-1000/24  
desbloqueio interno - art. 1000-1000/24

**cod. 941221K** sblocco interno - art. 1001-1001/24 (€ 118,00)  
internal unlocking device - art. 1001-1001/24  
déverrouillage intérieur - art. 1001-1001/24  
desbloqueo interno - art. 1001-1001/24  
desbloqueio interno - art. 1001-1001/24

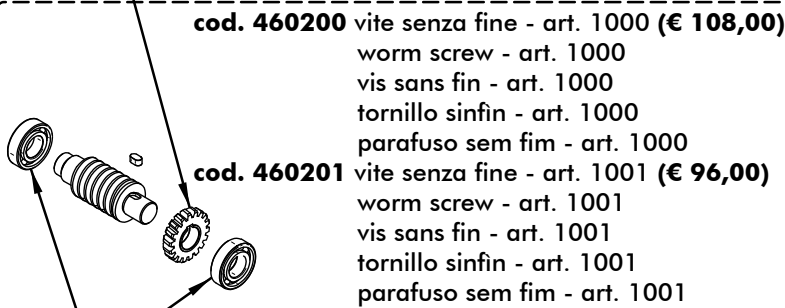


**cod. 360100** ingranaggio - art. 1000-1000/24 (€ 82,00)  
gear - art. 1000-1000/24  
engrenage - art. 1000-1000/24  
engranaje - art. 1000-1000/24  
engrenagem - art. 1000-1000/24

**cod. 360110** ingranaggio - art. 1001-1001/24 (€ 82,00)  
gear - art. 1001-1001/24  
engrenage - art. 1001-1001/24  
engranaje - art. 1001-1001/24  
engrenagem - art. 1001-1001/24



**cod. 941170T** trasformatore+supporto (€ 105,00)  
transformer support  
support transformeur  
soporte transformador  
suporte transformador



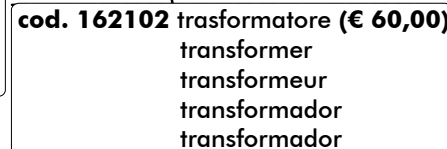
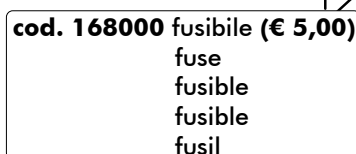
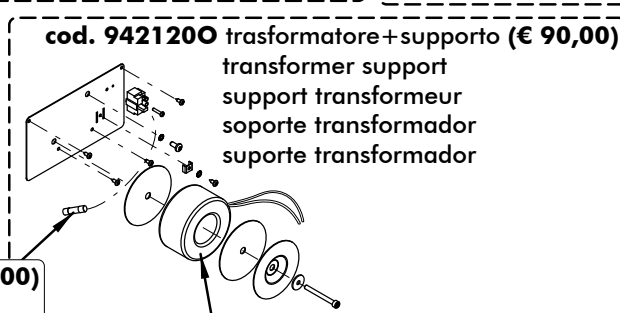
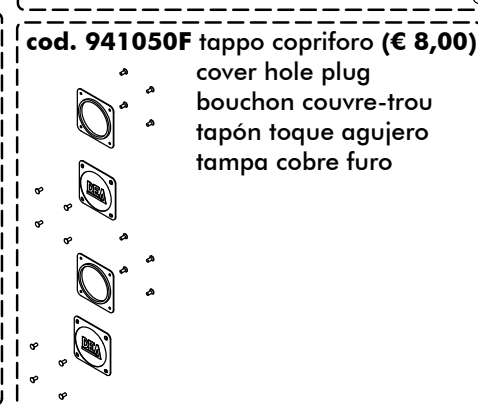
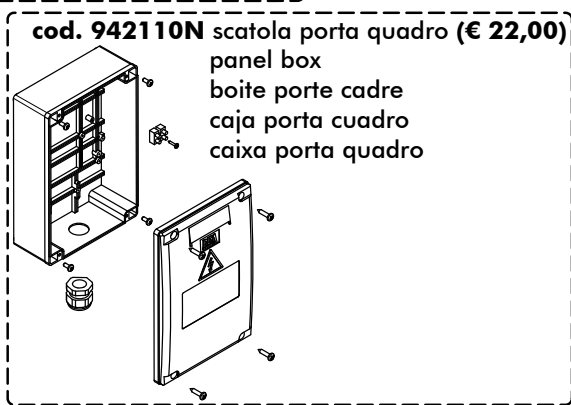
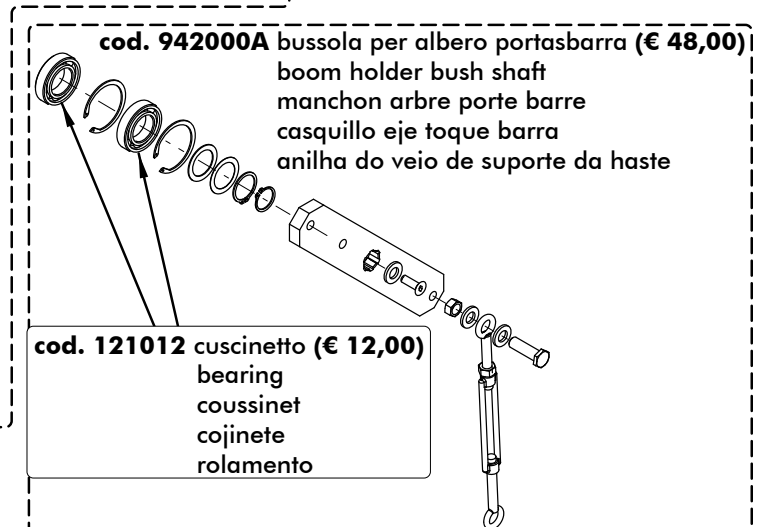
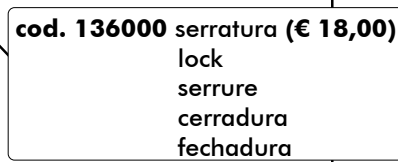
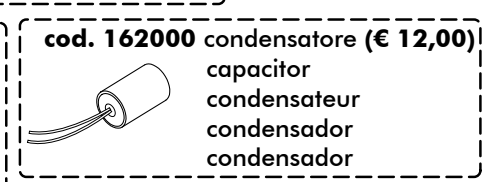
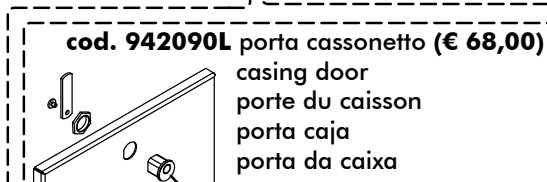
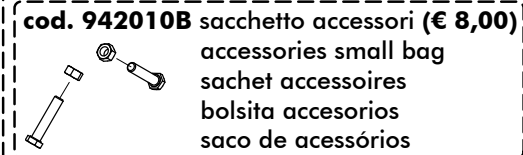
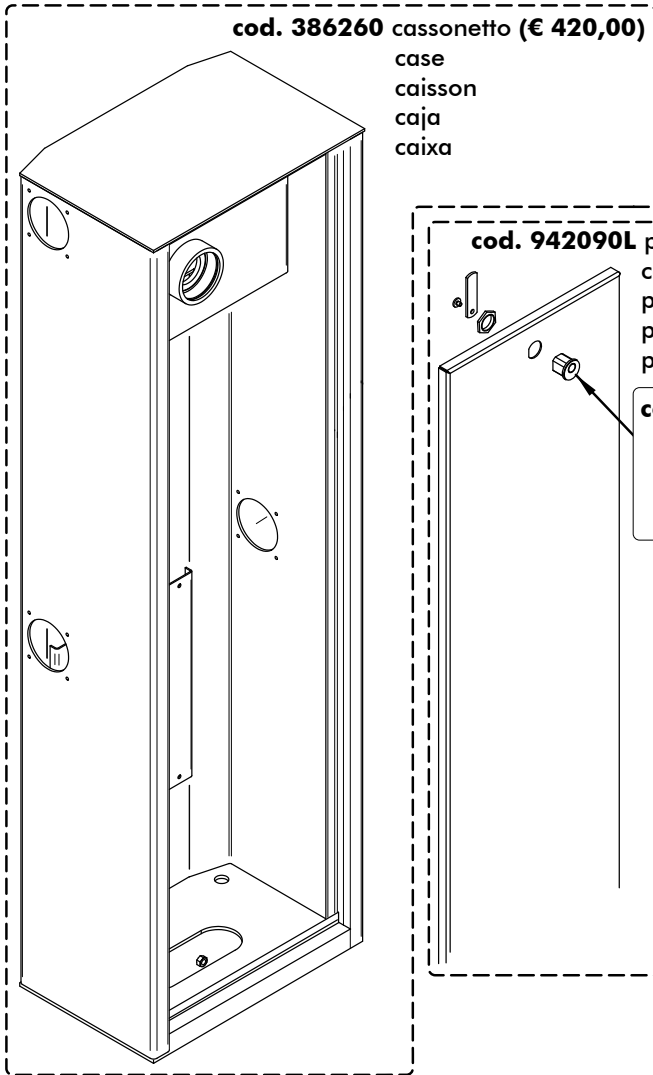
**cod. 460200** vite senza fine - art. 1000 (€ 108,00)  
worm screw - art. 1000  
vis sans fin - art. 1000  
tornillo sinfin - art. 1000  
parafuso sem fim - art. 1000

**cod. 460201** vite senza fine - art. 1001 (€ 96,00)  
worm screw - art. 1001  
vis sans fin - art. 1001  
tornillo sinfin - art. 1001  
parafuso sem fim - art. 1001

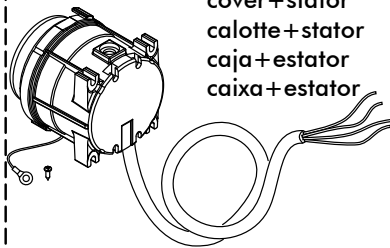
**cod. 121013** cuscinetto (€ 10,00)  
bearing  
coussinet  
cojinete  
rolamento

**cod. 168000** fusibile (€ 5,00)  
fuse  
fusible  
fusible  
fusil

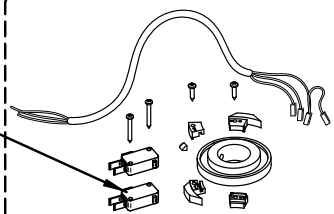
**cod. 162101** trasformatore (€ 72,00)  
transformer  
transformeur  
transformador  
transformador



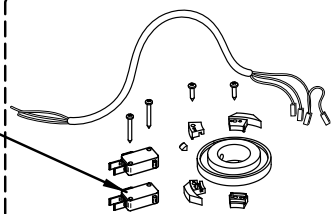
**cod. 470302** calotta+statore (€ 76,00)  
 cover+stator  
 calotte+stator  
 caja+estator  
 caixa+estator



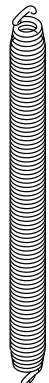
**cod. 164018** microinterruttore (€ 7,00)  
 microswitch  
 micro-interrupteur  
 microinterruptor  
 micro interruptor




**cod. 942160S** finecorsa (€ 24,00)  
 limit switch  
 fin de course  
 final de carrera  
 fim de curso



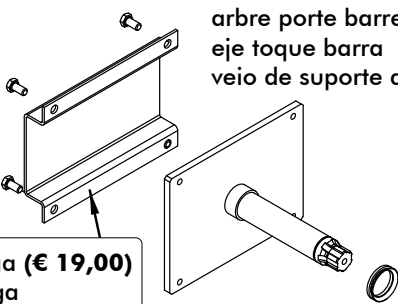
**cod. 370260** molla (€ 55,00)  
 spring  
 ressort  
 muelle  
 mola




**cod. 942150R** sblocco interno (€ 56,00)  
 internal unlocking device  
 déverrouillage intérieur  
 desbloqueo interno  
 desbloqueio interno



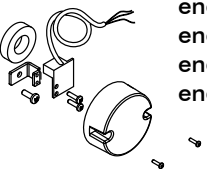
**cod. 942020C** albero portasbarra (€ 96,00)  
 boom holder shaft  
 arbre porte barre  
 eje toque barra  
 veio de suporte da haste




**cod. 360380** ingranaggio (€ 19,00)  
 gear  
 engrenage  
 engranaje  
 engrenagem



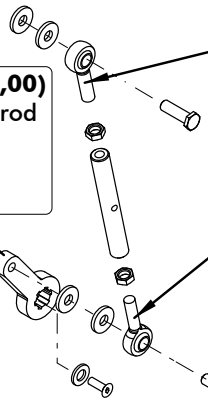
**cod. 942240X** encoder (€ 33,00)  
 encoder  
 encodeur  
 encoder  
 encoder



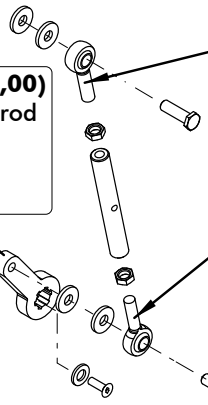
**cod. 381341** omega (€ 19,00)  
 omega  
 omega  
 oméga  
 omega  
 omega



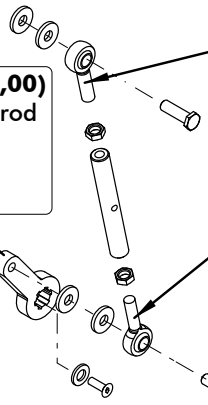
**cod. 350140** biella (€ 22,00)  
 connecting rod  
 bielle  
 biela  
 biela




**cod. 123000** testa a snodo (€ 38,00)  
 articulated head  
 tête à rotule  
 cabeza articulada  
 cabeça articulada




**cod. 123001** testa a snodo (€ 38,00)  
 articulated head  
 tête à rotule  
 cabeza articulada  
 cabeça articulada



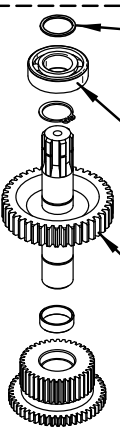
**cod. 156028** o-ring (€ 5,00)  
 o-ring  
 joint d'étanchéité  
 o-ring  
 o-ring



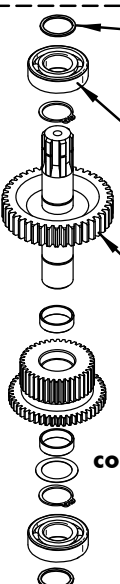
**cod. 121013** cuscinetto (€ 10,00)  
 bearing  
 coussinet  
 cojínete  
 rolamento



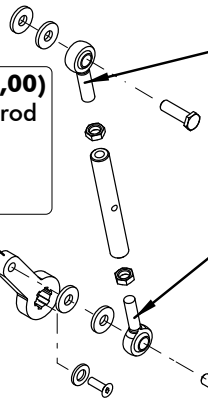
**cod. 330680** albero scanalato (€ 46,00)  
 splined shaft  
 arbre cannelé  
 eje acanalado  
 veio canelado



**cod. 942140Q** albero scanalato (€ 85,00)  
 splined shaft  
 arbre cannelé  
 eje acanalado  
 veio canelado

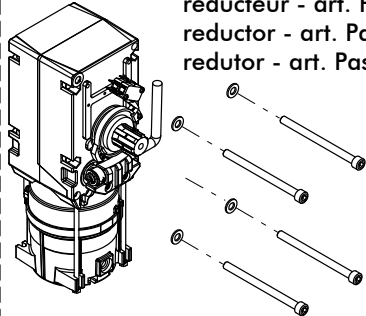


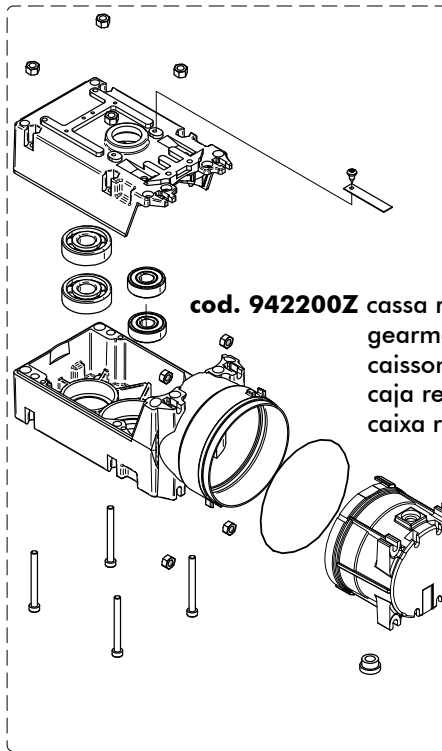
**cod. 942030D** fusto di biella (€ 125,00)  
 connecting rod stem  
 tige bielle  
 tallo de biela  
 tronco da biela



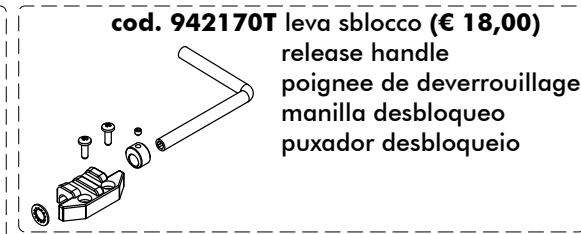
**cod. 942060G** motoriduttore - art. Pass 220V (€ 355,00)  
 gearmotor - art. Pass 220V  
 reducteur - art. Pass 220V  
 reductor - art. Pass 220V  
 redutor - art. Pass 220V

**cod. 942061G** motoriduttore - art. Pass 24V (€ 355,00)  
 gearmotor - art. Pass 24V  
 reducteur - art. Pass 24V  
 reductor - art. Pass 24V  
 redutor - art. Pass 24V



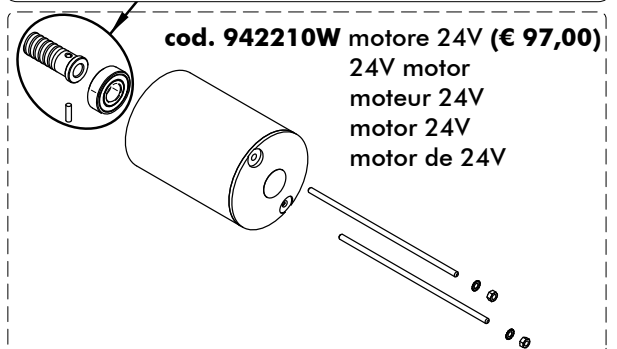


**cod. 942200Z** cassa riduttore (€ 59,00)  
 gearmotor casing  
 caisson reducteur  
 caja reductor  
 caixa redutor

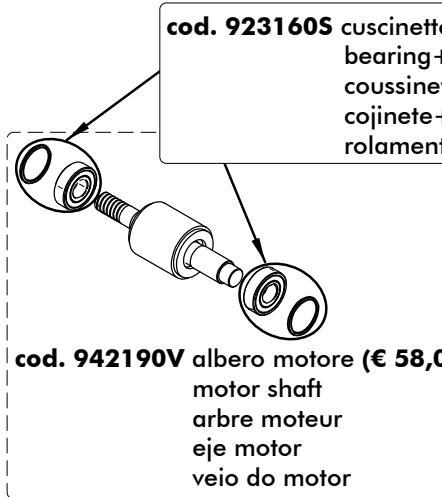


**cod. 942170T** leva sblocco (€ 18,00)  
 release handle  
 poignée de deverrouillage  
 manilla desbloqueo  
 puxador desbloqueio

**cod. 923180U** vite senza fine+cuscinetto (€ 33,00)  
 worm screw+bearing  
 vis sans fin+coussinet  
 tornillo sinfin+cojinete  
 parafuso sem fin+rolamento



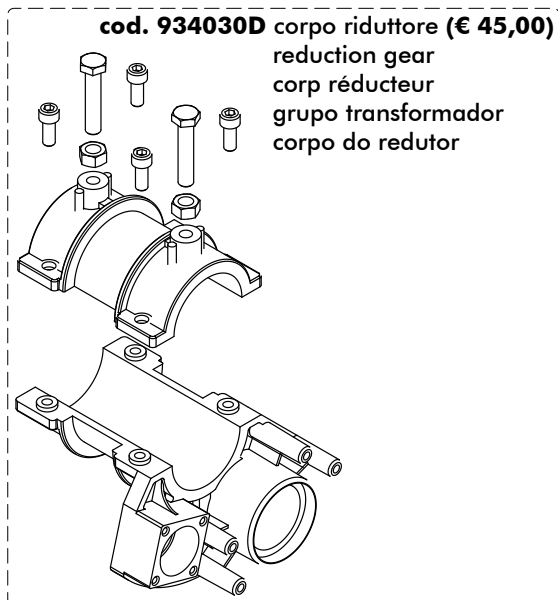
**cod. 942210W** motore 24V (€ 97,00)  
 24V motor  
 moteur 24V  
 motor 24V  
 motor de 24V



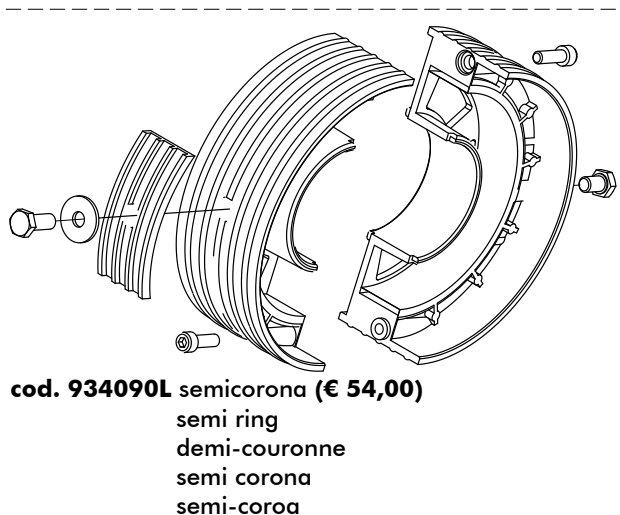
**cod. 923160S** cuscinetto+anello di compensazione (€ 17,00)  
 bearing+adjustment ring  
 coussinet+anneau compensateur  
 cojinete+anillo de compensación  
 rolamento+anel de compensação

**cod. 330591** albero+ingranaggio (€ 38,00)  
 shaft+gear  
 arbre+engrenage  
 eje+engranaje  
 veio+engrenagem

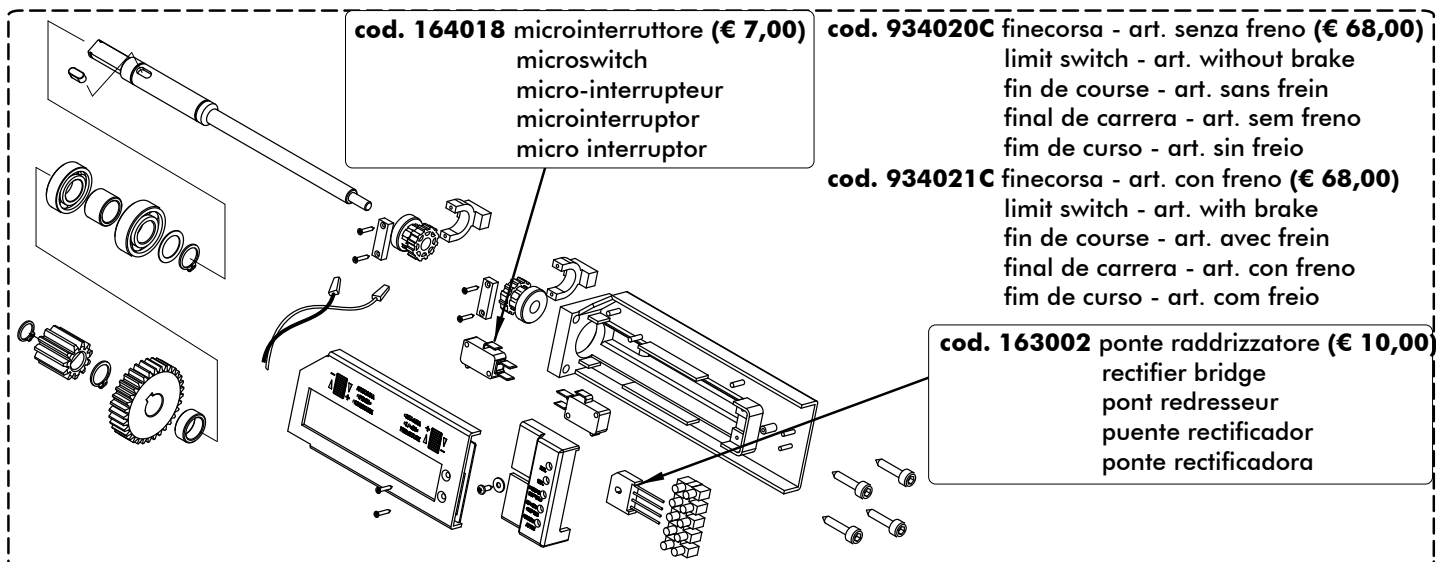
**cod. 942190V** albero motore (€ 58,00)  
 motor shaft  
 arbre moteur  
 eje motor  
 veio do motor



**cod. 934030D** corpo riduttore (€ 45,00)  
 reduction gear  
 corp réducteur  
 grupo transformador  
 corpo do redutor



**cod. 934090L** semicorona (€ 54,00)  
 semi ring  
 demi-couronne  
 semi corona  
 semi-coroa

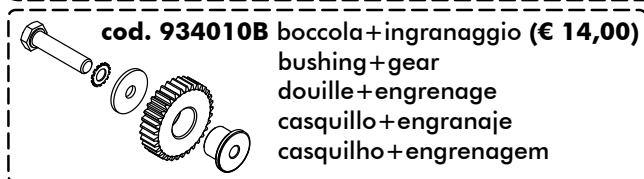


**cod. 164018** microinterruttore (€ 7,00)  
 microswitch  
 micro-interrupteur  
 microinterruptor  
 micro interruptor

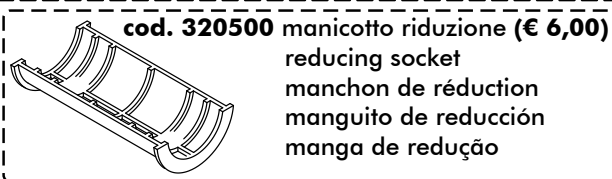
**cod. 934020C** finecorsa - art. senza freno (€ 68,00)  
 limit switch - art. without brake  
 fin de course - art. sans frein  
 final de carrera - art. sem freno  
 fim de curso - art. sin freio

**cod. 934021C** finecorsa - art. con freno (€ 68,00)  
 limit switch - art. with brake  
 fin de course - art. avec frein  
 final de carrera - art. con freno  
 fim de curso - art. com freio

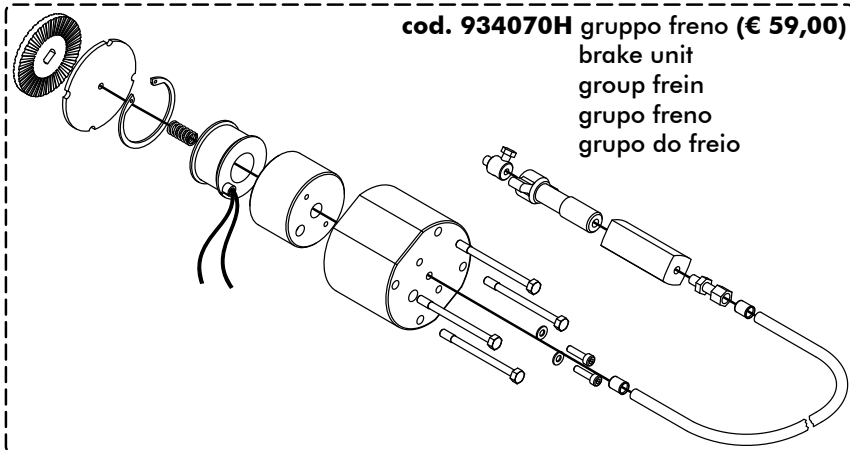
**cod. 163002** ponte raddrizzatore (€ 10,00)  
 rectifier bridge  
 pont redresseur  
 puente rectificador  
 ponte rectificadora



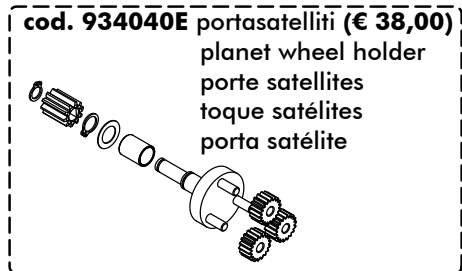
**cod. 934010B** boccia+ingranaggio (€ 14,00)  
 bushing+gear  
 douille+engrenage  
 casquillo+engranaje  
 casquilho+engrenagem



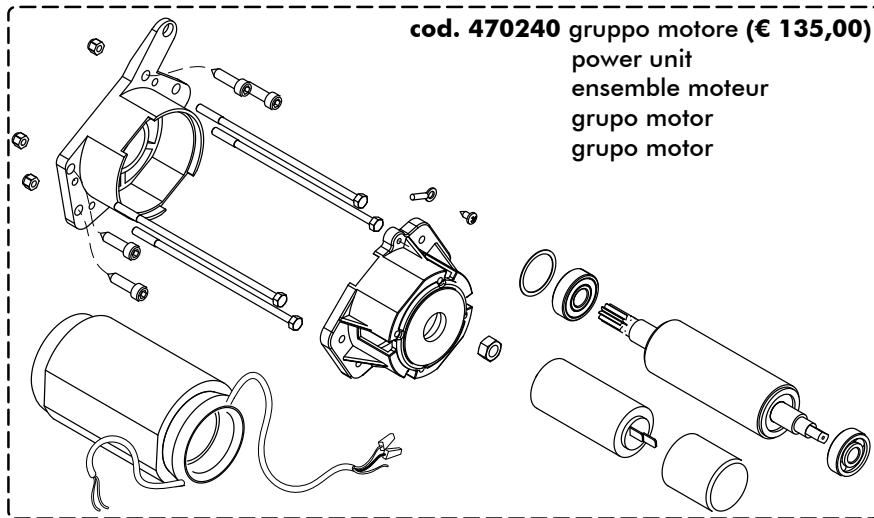
**cod. 320500** manicotto riduzione (€ 6,00)  
 reducing socket  
 manchon de réduction  
 manguito de reducción  
 manga de redução



**cod. 934070H** gruppo freno (€ 59,00)  
 brake unit  
 group frein  
 grupo freno  
 grupo do freio



**cod. 934040E** portasatelliti (€ 38,00)  
 planet wheel holder  
 porte satellites  
 toque satélites  
 porta satélite



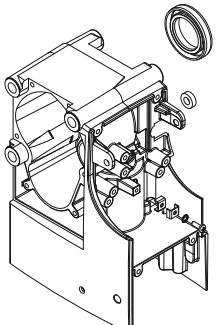
**cod. 470240** gruppo motore (€ 135,00)  
 power unit  
 ensemble moteur  
 grupo motor  
 grupo motor




**cod. 440070** fascia a rullini (€ 18,00)  
 rollers band  
 bande à rouleaux  
 franja de rollos  
 faixa a rolos

Esploso raggruppato WILL Rev. 01

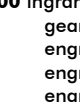
**cod. 937000A** cassa riduttore (€ 65,00)  
 gearmotor casing  
 caisson reducteur  
 caja reductor  
 caixa do redutor



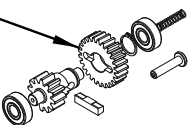
**cod. 937010B** vite senza fine (€ 37,50)  
 worm screw  
 vis sans fin  
 tornillo sinfin  
 parafuso sem fin



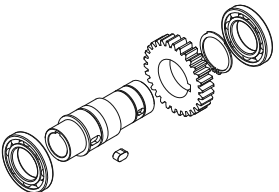
**cod. 360600** ingranaggio (€ 30,00)  
 gear  
 engrènement  
 engranaje  
 engranagem



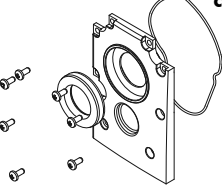
**cod. 937020C** sblocco interno (€ 76,00)  
 internal unlocking device  
 déverrouillage intérieur  
 desbloqueo interno  
 desbloqueio interno




**cod. 937030D** albero di trasmissione (€ 58,00)  
 transmission shaft  
 arbre de transmission  
 eje de transmisión  
 veio de transmissão



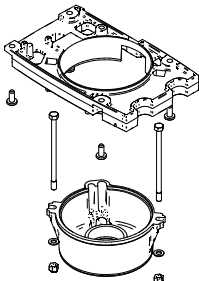
**cod. 937040E** coperchio riduttore (€ 12,50)  
 gearmotor cover  
 couvercle reducteur  
 tapa reductor  
 tampa do redutor



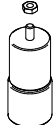
**cod. 937050F** v.s.f. per finecorsa (€ 16,00)  
 worm screw for limit switch  
 vis sans fin pour fin de course  
 tornillo sinfin para final de carrera  
 parafuso sem fin para fim de curso



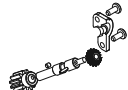
**cod. 937060G** scudi motore (€ 22,50)  
 motor protections  
 protections moteur  
 escudo por motor  
 escudo motor



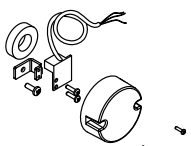
**cod. 937070H** condensatore (€ 10,00)  
 capacitor  
 condensateur  
 condensador  
 condensador



**cod. 937090J** alberino finecorsa (€ 17,80)  
 limit switch shaft  
 arbre fin de course  
 eje final de carrera  
 veio fim de curso



**cod. 937080I** encoder (€ 24,00)  
 encoder  
 encoder  
 encoder  
 encoder



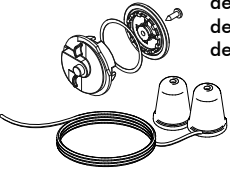
**cod. 937100K** piastra finecorsa (€ 14,00)  
 limit switch bracket  
 attache fin de course  
 conexión final de carrera  
 suporte fin de curso




**cod. 937110L** supporto morsettiera (€ 12,00)  
 support terminal  
 support pour borniers  
 soporte para borneras  
 suporte para terminais



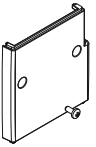
**cod. 937140O** campana di sblocco (€ 22,50)  
 unlock Bell  
 débloquent de Bell  
 desbloquear campana  
 desbloquear de bell



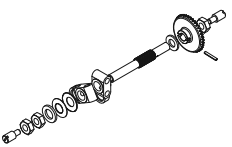
**cod. 164018** microinterruttore (€ 7,00)  
 microswitch  
 microinterrupteur  
 microinterruptor  
 micro-interruptor



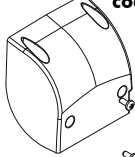
**cod. 937130N** carter (€ 8,00)  
 case  
 carter  
 cârter  
 tampa



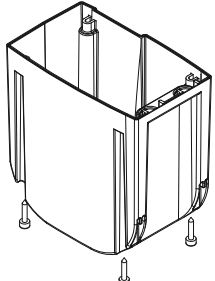
**cod. 937120M** albero con camme finecorsa (€ 26,60)  
 shaft with limit switch cam  
 arbre avec fin de course  
 eje con final de carrera  
 veio com fim de curso



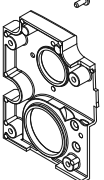
**cod. 937160Q** carter (€ 9,00)  
 case  
 carter  
 cârter  
 tampa



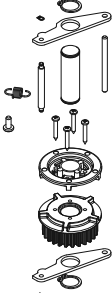
**cod. 937170R** carter (€ 24,00)  
 case  
 carter  
 cârter  
 tampa



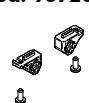
**cod. 937150P** coperchio riduttore sinistro (€ 12,00)  
 left gearmotor cover  
 couvercle gauche reducteur  
 tapa reductor izquierda  
 tampa do redutor à esquerda




**cod. 937190T** verricello (€ 24,00)  
 winch  
 treuil  
 cabrestante  
 guincho



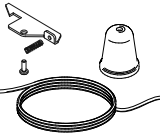
**cod. 937200U** guide catena (€ 11,50)  
 chain guides  
 guides de chaîne  
 guía de la cadena  
 guias de corrente



**cod. 937180S** gruppo cavi vari (€ 22,50)  
 wiring various group  
 groupe câblage varie  
 grupo cables varia  
 grupo cablagem varia



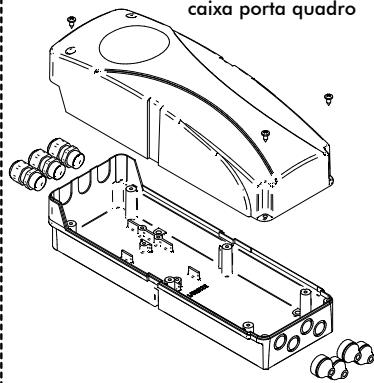
**cod. 937210V** pistra aggancio verricello (€ 11,50)  
 winch attachment plate  
 plaque de fixation du treuil  
 cabrestante placa de fijación  
 guincho placa de fixação




**cod. 937220W** gruppo pulegge (€ 14,00)  
 group pulleys  
 poulies groupe  
 grupo de poleas  
 grupo polias



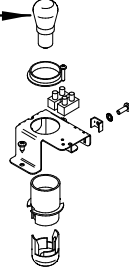
**cod. 937230X** scatola porta quadro (€ 22,50)  
 panel box  
 boite porte cadre  
 caja porta cuadro  
 caixa porta quadro



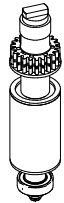
**cod. 170003** lampadina (€ 8,00)  
 bulb  
 ampoule  
 bombilla  
 lâmpada



**cod. 937240Y** piastra porta lampada (€ 22,50)  
 lamp support  
 support lampe  
 soporte bombilla  
 suporte lâmpada



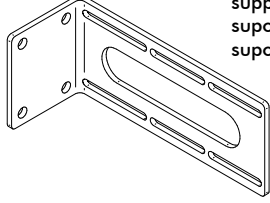
**cod. 450200** albero motore (€ 64,00)  
 motor shaft  
 arbre moteur  
 eje motor  
 veio do motor



**cod. 430630** sacchetto accessori (€ 17,50)  
 accessories small bag  
 sachet accessoires  
 bolsita accesorios  
 saco de acessórios




**cod. 386590** staffa supporto (€ 23,50)  
 bracket support  
 support d'attache  
 soporte de conexión  
 suporte



**cod. 393042** statore - 230V (€ 98,50)  
 stator - 230V  
 stator - 230V  
 estator - 230V  
 estator - 230V

**cod. 393140** statore - 380V (€ 92,00)  
 stator - 380V  
 stator - 380V  
 estator - 380V  
 estator - 380V



**cod. 928000A** calotte motore (€ 113,00)  
operator caps  
calottes moteur  
cajas motor  
tampas do motor

**cod. 321910** guarnizione (€ 6,00)  
gasket  
joint  
junta  
guarnição

**cod. 321870** sportellino (€ 4,50 x2 Pz)  
cover window  
trappe de visite  
puerta de cobertura  
tampa

**cod. 321850** blocchetto (€ 4,50 x2 Pz)  
key block  
bloc clé  
bloque  
bloqueador

**cod. 928010B** supporto batterie (€ 17,50)  
battery support  
support batterie  
soporte baterías  
suporte baterias

**cod. 928020C** motore 24V (€ 108,00)  
24V motor  
moteur 24V  
motor 24V  
motor de 24V

**cod. 928040E** leva sblocco (€ 19,00)  
unlocking lever  
levier de déverrouillage  
palanca de desbloqueo  
alavanca de desbloqueio

**cod. 679130** cassetta in ABS (€ 9,00)  
panel box  
boite porte cadre  
caja porta cuadro  
caixa porta quadro

**cod. 928030D** carter (€ 22,00)  
case  
carter  
cárter  
tampa

**cod. 928100K** blocchetto (€ 8,00 x2 Pz)  
key block  
bloc clé  
bloque  
bloqueador

**cod. 332080** albero dentato (€ 37,50)  
toothed shaft  
arbre denté  
eje dentellado  
veio dentado

**cod. 928050F** trasformatore (€ 58,00)  
transformer  
transformateur  
transformador  
transformador

**cod. 928060G** carter (€ 10,00 x2 Pz)  
case  
carter  
cárter  
tampa

**cod. 332090** albero dentato (€ 52,50)  
toothed shaft  
arbre denté  
eje dentellado  
veio dentado

**cod. 321890** maniglia sblocco (€ 6,00 x3 Pz)  
unlocking handle  
poignée de déverrouillage  
manilla de desbloqueo  
puxador de desbloqueio

**cod. 928070H** base supporto (€ 19,00)  
support bracket  
attache de support  
conexión soporte  
suporte

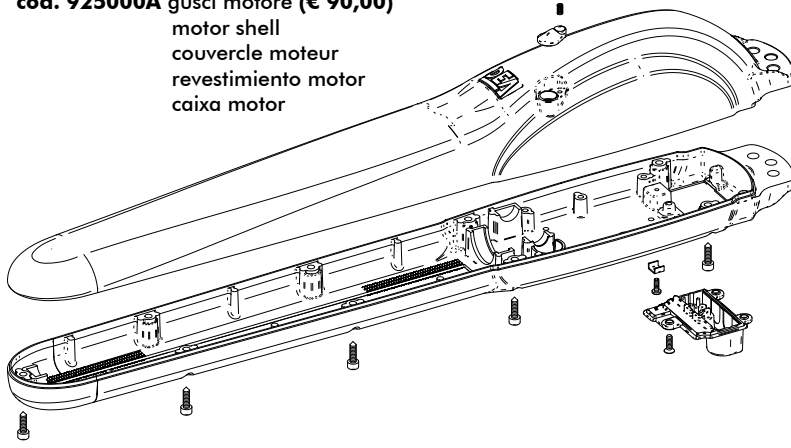
**cod. 928090J** fincorsa meccanici (€ 17,50)  
mechanical limit switches  
fin de course mécaniques  
finales de carrera mecánicas  
fins-de-curso mecânicos

**cod. 928080I** sblocco interno (€ 27,50)  
internal unlocking device  
déverrouillage intérieur  
desbloqueo interno  
desbloqueio interno

**cod. 928110L** gruppo cavi vari (€ 16,50 x2 Pz)  
wiring various group  
groupe câblage varie  
grupo cables varia  
grupo cablagem varia



**cod. 925000A** gusci motore (€ 90,00)  
motor shell  
couverture moteur  
revestimiento motor  
caixa motor



**cod. 927041E** sblocco esterno - nuovo (€ 12,00)  
external unlocking device - new  
déverrouillage extérieur - nouvelle  
desbloqueo externo - nuevo  
desbloqueio externo - novo

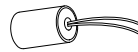


**cod. 321432** maniglia sblocco nuova (€ 7,00)  
new unblocking handle  
poignée de déverrouillage nouvelle  
manilla de desbloqueo nuevo  
puxador de desbloqueio novo

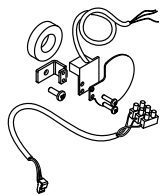


**cod. 162000** condensatore - art. non rev. (€ 12,00)  
capacitor - art. not rev.  
condensateur - art. non rev.  
condensador - art. no rev.  
condensador - art. não rev.

**cod. 162002** condensatore - art. rev. (€ 10,00)  
capacitor - art. rev.  
condensateur - art. rev.  
condensador - art. rev.  
condensador - art. rev.



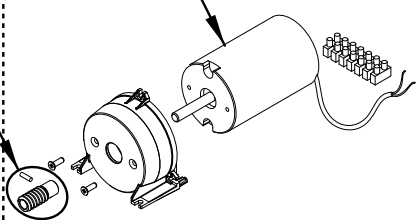
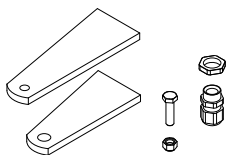
**cod. 927160S** encoder (€ 24,00)  
encoder  
encodeur  
encoder  
encoder



**cod. 927150R** vite senza fine+spina (€ 22,00)  
worm screw+pin  
vis sans fin+goupille  
tornillo sinfin+clavija  
parafuso sem fin+ficha

**cod. 160024** motore 24V (€ 104,00)  
24V motor  
moteur 24V  
motor 24V  
motor 24V

**cod. 430001** sacchetto accessori (€ 18,00)  
accessories small bag  
sachet accessoires  
bolsita accesorios  
saco de acessórios



**cod. 927000A** motore 24V (€ 115,00)  
24V motor  
moteur 24V  
motor 24V  
motor 24V

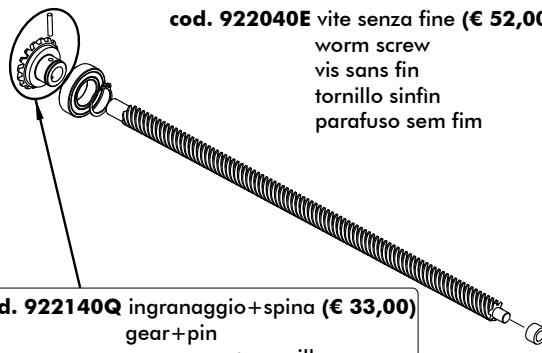
**cod. 360540** ingranaggio - art. non rev (€ 26,00)  
gear - art. not rev  
engrenage - art. non rev  
engranaje - art. no rev  
engrenagem - art. não rev

**cod. 360550** ingranaggio - art. rev (€ 44,00)  
gear - art. rev  
engrenage - art. rev  
engranaje - art. rev  
engrenagem - art. rev

**cod. 922030D** supporto chiocciola (€ 28,00)  
lead screw fork  
fourche du limaçon  
horquilla tuerca husillo  
forquilha do parafuso sem fim



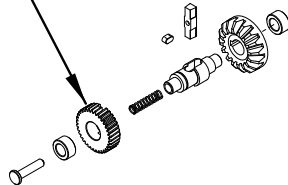
**cod. 922040E** vite senza fine (€ 52,00)  
worm screw  
vis sans fin  
tornillo sinfin  
parafuso sem fim



**cod. 922140Q** ingranaggio+spina (€ 33,00)  
gear+pin  
engrenage+goupille  
engranaje+clavija  
engrenagem+ficha

**cod. 927060G** sblocco interno - art. non rev (€ 42,00)  
internal unlocking device - art. not rev  
déverrouillage intérieur - art. non rev  
desbloqueo interno - art. no rev  
desbloqueio interno - art. não rev

**cod. 927061G** sblocco interno - art. rev. (€ 64,00)  
internal unlocking device - art. rev.  
déverrouillage intérieur - art. rev.  
desbloqueo interno - art. rev.  
desbloqueio interno - art. rev.



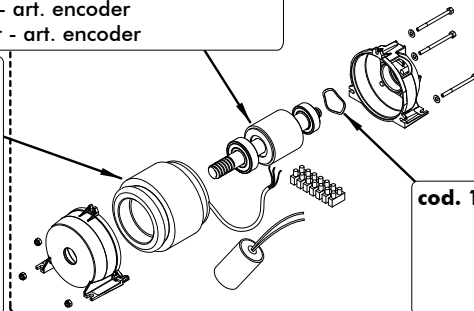
**cod. 450190** albero motore - art. non rev. (€ 48,00)  
 motor shaft - art. not rev.  
 arbre moteur - art. non rev.  
 eje motor - art. no rev.  
 veio motor - art. não rev.

**cod. 450191** albero motore - art. rev. (€ 52,00)  
 motor shaft - art. rev.  
 arbre moteur - art. rev.  
 eje motor - art. rev.  
 veio motor - art. rev.

**cod. 450192** albero motore - art. encoder (€ 27,00)  
 motor shaft - art. encoder  
 arbre moteur - art. encodeur  
 eje motor - art. encoder  
 veio motor - art. encoder

**cod. 393013** statore - art. non rev. (€ 54,00)  
 stator - art. not rev.  
 stator - art. non rev.  
 estator - art. no rev.  
 estator - art. não rev.

**cod. 393014** statore - art. rev. (€ 54,00)  
 stator - art. rev.  
 stator - art. rev.  
 estator - art. rev.  
 estator - art. rev.



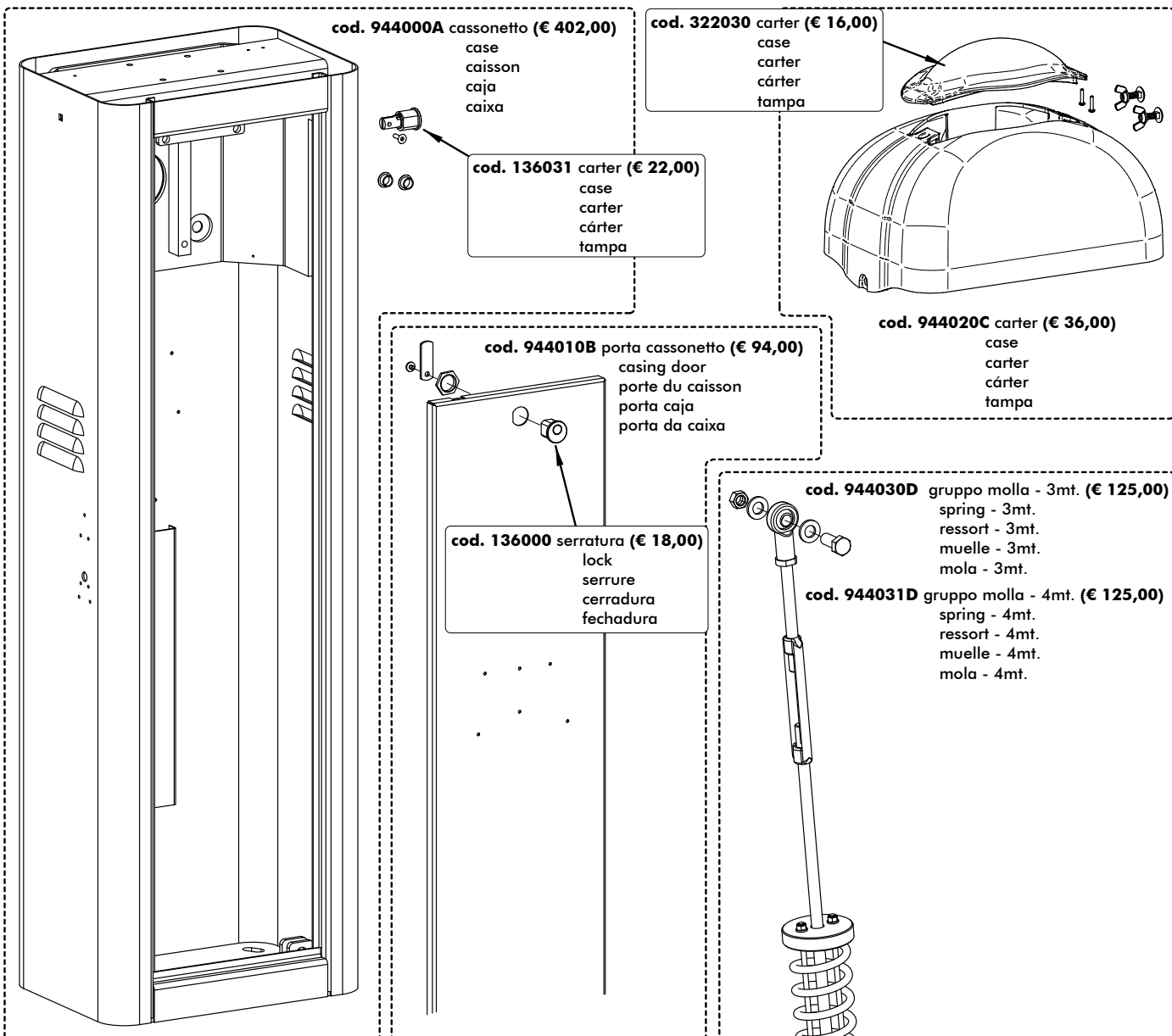
**cod. 470430** motore 230V - art. non rev. (€ 97,00)  
 230V motor - art. not rev.  
 moteur 230V - art. non rev.  
 motor 230V - art. no rev.  
 motor 230V - art. não rev.

**cod. 470431** motore 230V - art. rev. (€ 98,00)  
 230V motor - art. rev.  
 moteur 230V - art. rev.  
 motor 230V - art. rev.  
 motor 230V - art. rev.

**cod. 470432** motore 230V con encoder (€ 95,00)  
 230V motor with encoder  
 moteur 230V avec encodeur  
 motor 230V com encoder  
 motor 230V con encoder

**cod. 130801** anello di compensazione (€ 5,00)  
 adjustment ring  
 anneau compensateur  
 anillo de compensación  
 anel de compensação

# PASS Serie 2



**cod. 944000A cassonetto (€ 402,00)**  
 case  
 caisson  
 caja  
 caixa

**cod. 322030 carter (€ 16,00)**  
 case  
 carter  
 cárter  
 tampa

**cod. 136031 carter (€ 22,00)**  
 case  
 carter  
 cárter  
 tampa

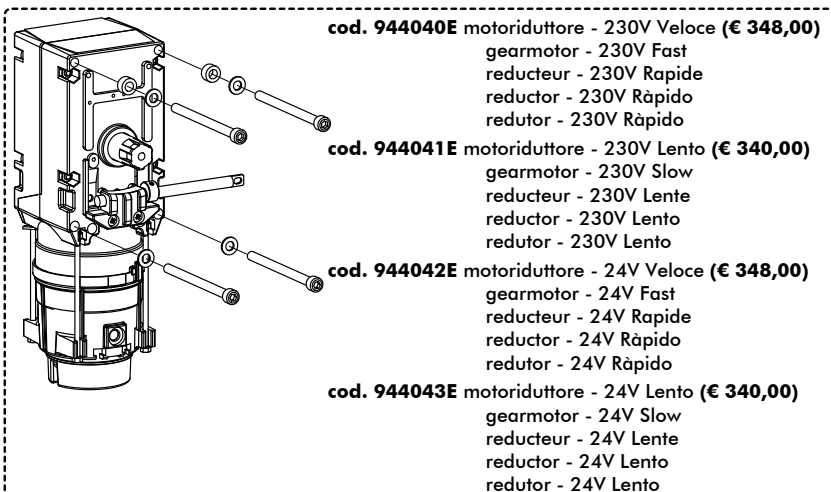
**cod. 944020C carter (€ 36,00)**  
 case  
 carter  
 cárter  
 tampa

**cod. 944010B porta cassonetto (€ 94,00)**  
 casing door  
 porte du caisson  
 porta caja  
 porta da caixa

**cod. 136000 serratura (€ 18,00)**  
 lock  
 serrure  
 cerradura  
 fechadura

**cod. 944030D gruppo molla - 3mt. (€ 125,00)**  
 spring - 3mt.  
 ressort - 3mt.  
 muelle - 3mt.  
 mola - 3mt.

**cod. 944031D gruppo molla - 4mt. (€ 125,00)**  
 spring - 4mt.  
 ressort - 4mt.  
 muelle - 4mt.  
 mola - 4mt.



**cod. 944040E motoriduttore - 230V Veloce (€ 348,00)**  
 gearmotor - 230V Fast  
 reducteur - 230V Rapide  
 reductor - 230V Rápido  
 redutor - 230V Rápido

**cod. 944041E motoriduttore - 230V Lento (€ 340,00)**  
 gearmotor - 230V Slow  
 reducteur - 230V Lente  
 reductor - 230V Lento  
 redutor - 230V Lento

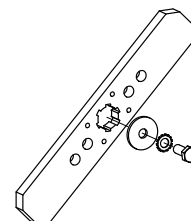
**cod. 944042E motoriduttore - 24V Veloce (€ 348,00)**  
 gearmotor - 24V Fast  
 reducteur - 24V Rapide  
 reductor - 24V Rápido  
 redutor - 24V Rápido

**cod. 944043E motoriduttore - 24V Lento (€ 340,00)**  
 gearmotor - 24V Slow  
 reducteur - 24V Lente  
 reductor - 24V Lento  
 redutor - 24V Lento

**cod. 944070H leva per albero portasbarra (€ 45,00)**  
 boom holder shaft lever  
 levier pour arbre porte barre  
 palanca por eje toque barra  
 alavanca do veio de suporte da haste

**cod. 944050F leva sblocco (€ 16,00)**  
 release handle  
 poignée de deverrouillage  
 manilla desbloqueo  
 puxador desbloqueo

**cod. 944060G finecorsa meccanici (€ 10,00)**  
 mechanical limit switches  
 fin de course mécaniques  
 finales de carrera mecánicas  
 fins-de-curso mecânicos



**cod. 944080I** sblocco interno - Veloce (€ 56,00)  
internal unlocking device - Fast  
déverrouillage intérieur - Rapide  
desbloqueo interno - Rápido  
desbloqueo interno - Rápido

**cod. 944081I** sblocco interno - Lento (€ 56,00)  
internal unlocking device - Slow  
déverrouillage intérieur - Lente  
desbloqueo interno - Lento  
desbloqueo interno - Lento



**cod. 360380** ingranaggio (€ 19,00)  
gear  
engrenage  
engranaje  
engrenagem

**cod. 156028** o-ring (€ 5,00)  
o-ring  
joint d'étanchéité  
o-ring  
o-ring

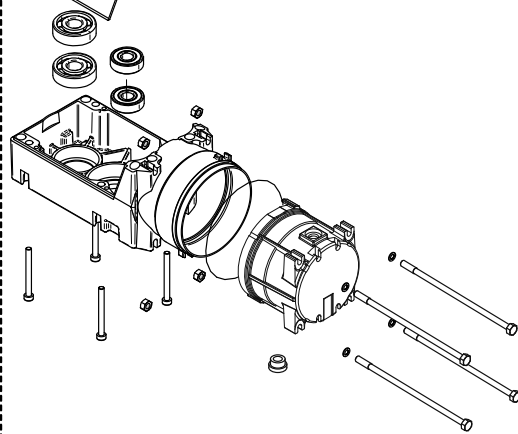
**cod. 121013** cuscinetto (€ 10,00)  
bearing  
coussinet  
cojinete  
rolamento

**cod. 332120** albero scanalato (€ 60,00)  
splined shaft  
arbre cannelé  
eje acanalado  
veio canelado

**cod. 944090J** albero scanalato - Veloce (€ 112,00)  
splined shaft - Fast  
arbre cannelé - Rapide  
eje acanalado - Rápido  
veio canelado - Rápido

**cod. 944091J** albero scanalato - Lento (€ 112,00)  
splined shaft - Slow  
arbre cannelé - Lente  
eje acanalado - Lento  
veio canelado - Lento

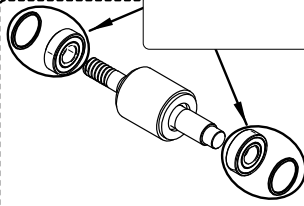
**cod. 944150P** cassa riduttore (€ 82,00)  
garmotor casing  
caisson reducteur  
caja reductor  
caixa do redutor



**cod. 322070** marchio DEA (€ 10,00)  
DEA brand  
marque de DEA  
marca DEA  
marca DEA

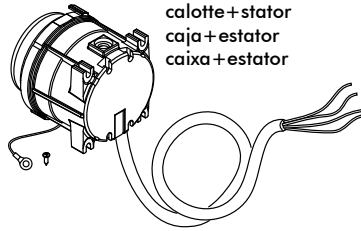


**cod. 923160S** cuscinetto+anello di compensazione (€ 17,00)  
bearing+adjustment ring  
coussinet+anneau compensateur  
cojinete+anillo de compensación  
rolamento+anel de compensação

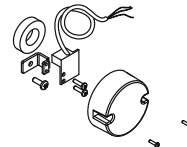


**cod. 944100K** albero motore (€ 31,00)  
motor shaft  
arbre moteur  
eje motor  
veio do motor

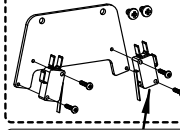
**cod. 470302** calotta+statore (€ 76,00)  
cover+stator  
calotte+stator  
caja+estator  
caixa+estator



**cod. 944140O** encoder (€ 41,00)  
encoder  
encodeur  
encodador  
encoder

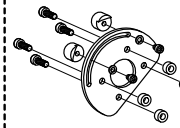


**cod. 944120M** piastra finecorsa (€ 26,00)  
limit switch bracket  
attache fin de course  
conexión final de carrera  
suporte fin de curso

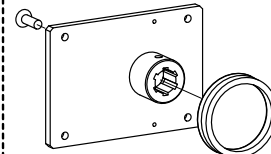


**cod. 164018** microinterruttore (€ 7,00)  
microswitch  
micro-interrupteur  
microinterruptor  
micro interruptor

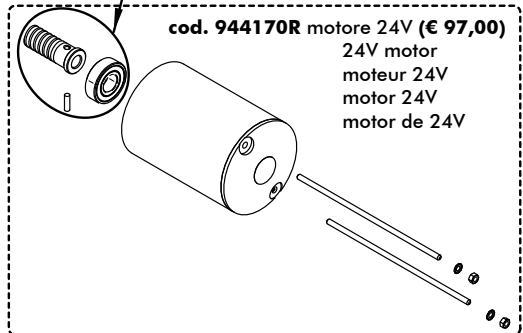
**cod. 944130N** finecorsa (€ 26,00)  
limit switch  
fin de course  
final de carrera  
fim de curso



**cod. 944160Q** albero portasbarra (€ 57,00)  
boom holder shaft  
arbre porte barre  
eje toque barra  
veio de suporte da haste

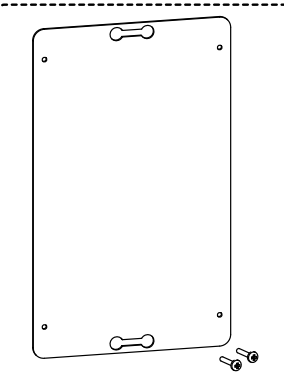


**cod. 944180S** vite senza fine+cuscinetto (€ 19,00)  
worm screw+bearing  
vis sans fin+coussinet  
tornillo sinfin+cojinete  
parafuso sem fin+rolamento

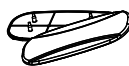


**cod. 944170R** motore 24V (€ 97,00)  
24V motor  
moteur 24V  
motor 24V  
motor de 24V

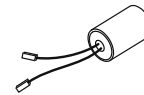
**cod. 944190T** supporto scatola porta quadro (€ 24,00)  
panel box support  
support boîte porte cadre  
soporte caja porta cuadro  
suporte caixa porta quadro



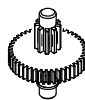
**cod. 322060** tappo coprifuro (€ 10,00 x3 Pz)  
cover hole plug  
bouchon couvre-trou  
tapón toque agujero  
tampa cobre furo



**cod. 944110L** condensatore (€ 12,00)  
capacitor  
condensateur  
condensador  
condensador

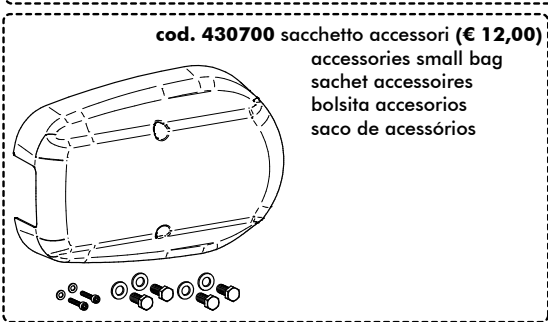
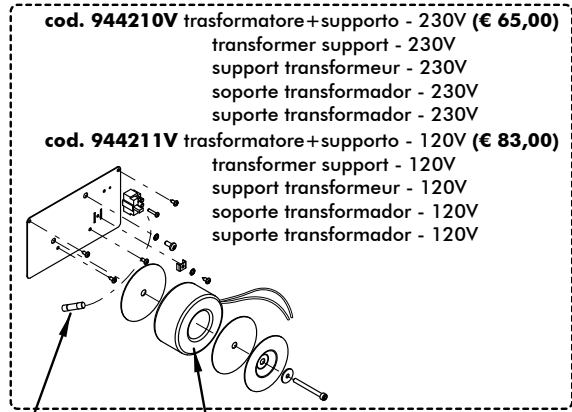
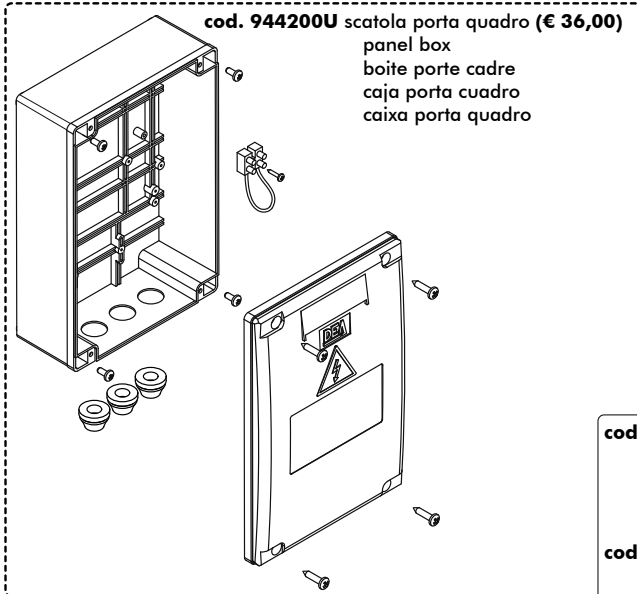


**cod. 330590** albero+ingranaggio - Lento (€ 32,00)  
shaft+gear - Slow  
arbre+engrenage - Lente  
eje+engranaje - Lento  
veio+engrenagem - Lento



**cod. 330591** albero+ingranaggio - Veloce (€ 38,00)  
shaft+gear - Fast  
arbre+engrenage - Rapide  
eje+engranaje - Rápido  
veio+engrenagem - Rápido

# PASS Serie 2



**cod. 168000** fusibile 2A (€ 5,00)  
 2A fuse  
 fusible 2A  
 fusible 2A  
 fusil 2A

**cod. 168002** fusibile 4A (€ 5,00)  
 4A fuse  
 fusible 4A  
 fusible 4A  
 fusil 4A

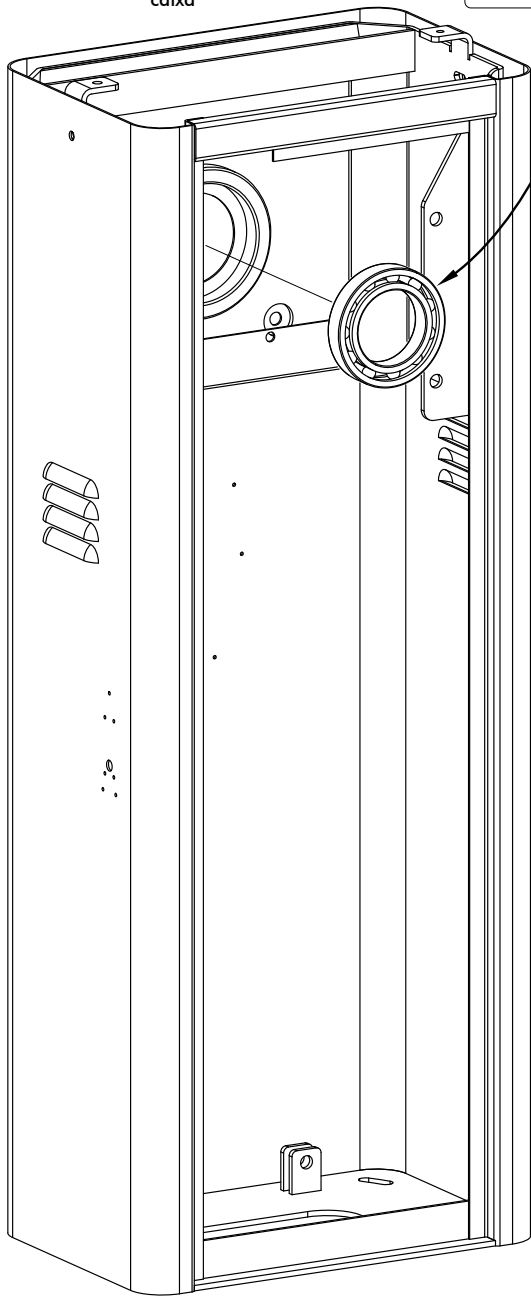
**cod. 162101** trasformatore - 230V/22V (€ 45,00)  
 transformer - 230V/22V  
 transformeur - 230V/22V  
 transformador - 230V/22V  
 transformador - 230V/22V

**cod. 162104** trasformatore - 120V/22V (€ 55,00)  
 transformer - 120V/22V  
 transformeur - 120V/22V  
 transformador - 120V/22V  
 transformador - 120V/22V

# STOP Serie 2

**cod. 945000A** cassonetto (€ 560,00)

case  
caisson  
caja  
caixa

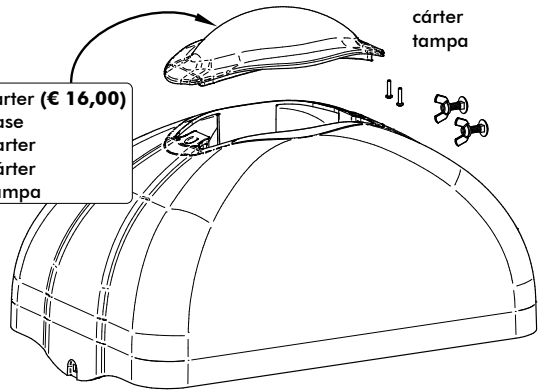


**cod. 121020** cuscinetto (€ 28,00)

bearing  
coussinet  
cojinete  
rolamento

**cod. 322030** carter (€ 16,00)

case  
carter  
cárter  
tampa

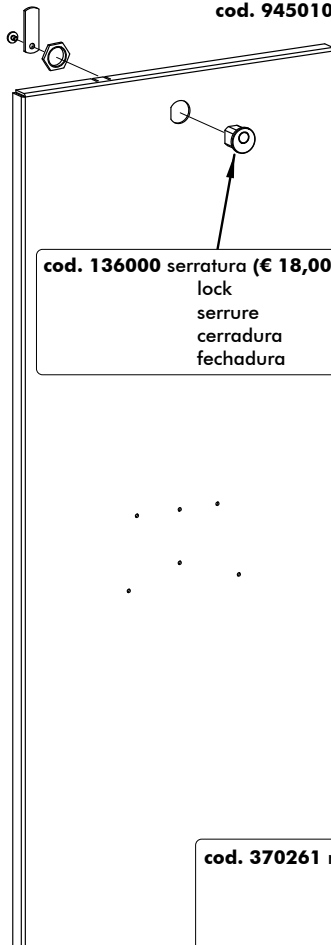


**cod. 945020C** carter (€ 36,00)

case  
carter  
cárter  
tampa

**cod. 945010B** porta cassonetto (€ 100,00)

casing door  
porte du caisson  
porta caja  
porta da caixa



**cod. 136000** serratura (€ 18,00)

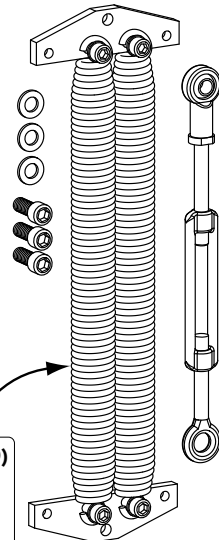
lock  
serrure  
cerradura  
fechadura

**cod. 945030D** gruppo molla - 4mt (€ 160,00)

spring - 4mt  
ressort - 4mt  
muelle - 4mt  
mola - 4mt

**cod. 945031D** gruppo molla - 6mt (€ 220,00)

spring - 6mt  
ressort - 6mt  
muelle - 6mt  
mola - 6mt



**cod. 370261** molla (€ 58,00)

spring  
ressort  
muelle  
mola

**cod. 945040E** motoriduttore - 230V Veloce (€ 780,00)

gearmotor - 230V Fast  
reducteur - 230V Rapide  
reductor - 230V Rápido  
redutor - 230V Rápido

**cod. 945041E** motoriduttore - 230V Lento (€ 755,00)

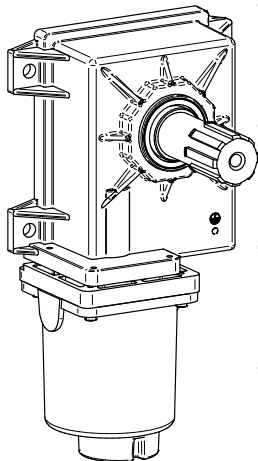
gearmotor - 230V Slow  
reducteur - 230V Lente  
reductor - 230V Lento  
redutor - 230V Lento

**cod. 945042E** motoriduttore - 24V Veloce (€ 780,00)

gearmotor - 24V Fast  
reducteur - 24V Rapide  
reductor - 24V Rápido  
redutor - 24V Rápido

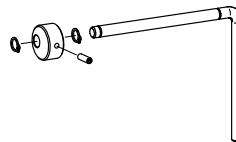
**cod. 945043E** motoriduttore - 24V Lento (€ 770,00)

gearmotor - 24V Slow  
reducteur - 24V Lente  
reductor - 24V Lento  
redutor - 24V Lento



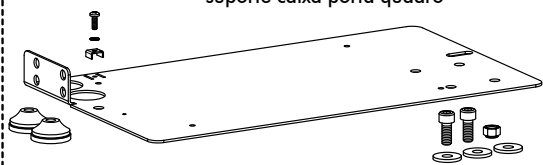
**cod. 945050F** leva sblocco (€ 30,00)

release handle  
poignée de deverrouillage  
manilla desbloqueo  
puxador desbloqueo

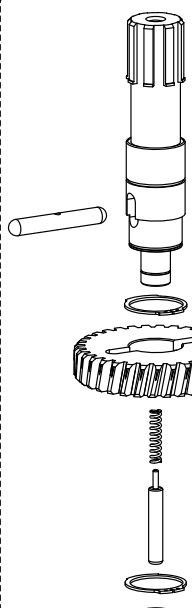


**cod. 945060G** supporto scatola porta quadro (€ 25,00)

panel box support  
support boîte porte cadre  
soporte caja porta cuadro  
suporte caixa porta quadro



# STOP Serie 2

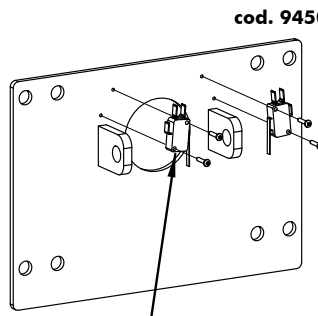


**cod. 945070H sblocco interno - Veloce (€ 190,00)**  
internal unlocking device - Fast  
déverrouillage intérieur - Rapide  
desbloqueo interno - Rápido  
desbloqueio interno - Rápido

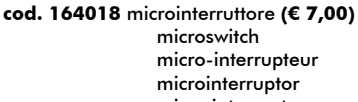
**cod. 945071H sblocco interno - Lento (€ 190,00)**  
internal unlocking device - Slow  
déverrouillage intérieur - Lente  
desbloqueo interno - Lento  
desbloqueio interno - Lento

**cod. 330590 albero+ingranaggio - Lento (€ 56,00)**  
shaft+gear - Slow  
arbre+engrenage - Lente  
eje+engranaje - Lento  
veio+engrenagem - Lento

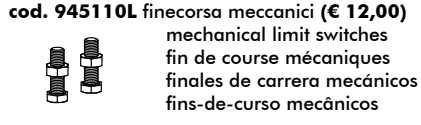
**cod. 330591 albero+ingranaggio - Veloce (€ 65,00)**  
shaft+gear - Fast  
arbre+engrenage - Rapide  
eje+engranaje - Rápido  
veio+engrenagem - Rápido



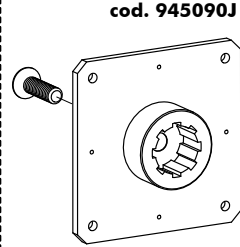
**cod. 945080I piastra finecorsa (€ 48,00)**  
limit switch bracket  
attache fin de course  
conexión final de carrera  
suporte fin de curso



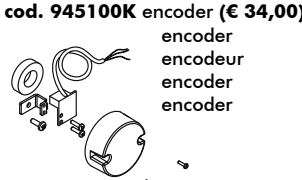
**cod. 164018 microinterruttore (€ 7,00)**  
microswitch  
micro-interrupteur  
microinterruptor  
micro interruptor



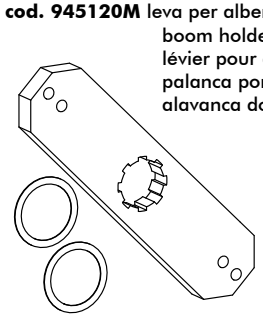
**cod. 945110L finecorsa meccanici (€ 12,00)**  
mechanical limit switches  
fin de course mécaniques  
finales de carrera mecánicas  
fins-de-curso mecânicos



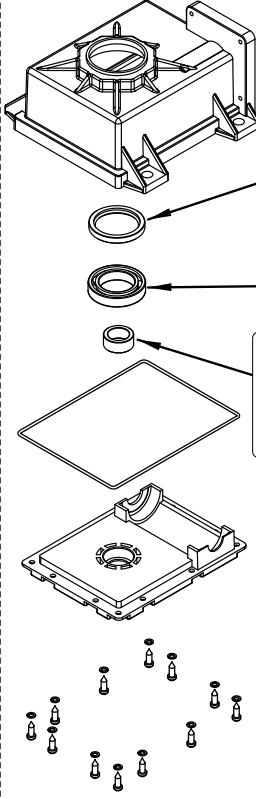
**cod. 945090J albero portasbarra (€ 70,00)**  
boom holder shaft  
arbre porte barre  
eje toque barra  
veio de suporte da haste



**cod. 945100K encoder (€ 34,00)**  
encoder  
encodeur  
encoder  
encoder



**cod. 945120M leva per albero portasbarra (€ 58,00)**  
boom holder shaft lever  
levier pour arbre porte barre  
palanca por eje toque barra  
alavanca do veio de suporte da haste



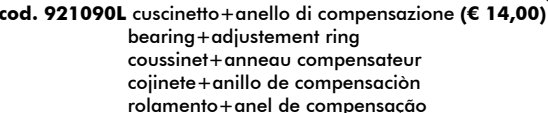
**cod. 157006 anello di tenuta (€ 13,00)**  
choke ring  
anneau d'étanchéité  
anillo aislador  
anel de vedação

**cod. 121017 cuscinetto (€ 19,00)**  
bearing  
coussinet  
cojinete  
rolamento

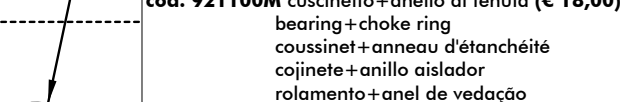
**cod. 340640 boccia in bronzo (€ 10,00)**  
bronze bushing  
douille de bronze  
casquillo de bronce  
casquilho em bronze

**cod. 945130N cassa riduttore (€ 58,00)**  
gearmotor casing  
caisson reducteur  
caja reductor  
caixa do redutor

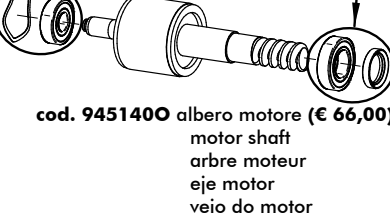
**cod. 945150P finecorsa (€ 38,00)**  
limit switch  
fin de course  
final de carrera  
fim de curso



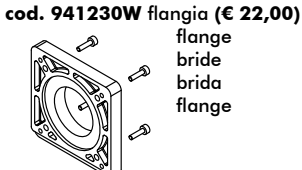
**cod. 921090L cuscinetto+anello di compensazione (€ 14,00)**  
bearing+adjustment ring  
coussinet+anneau compensateur  
cojinete+anillo de compensación  
rolamento+anel de compensação



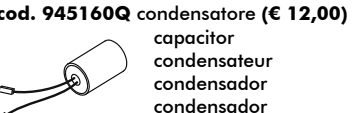
**cod. 921100M cuscinetto+anello di tenuta (€ 18,00)**  
bearing+choke ring  
coussinet+anneau d'étanchéité  
cojinete+anillo aislador  
rolamento+anel de vedação



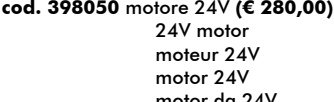
**cod. 945140O albero motore (€ 66,00)**  
motor shaft  
arbre moteur  
eje motor  
veio do motor



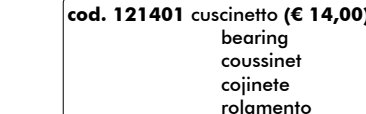
**cod. 941230W flangia (€ 22,00)**  
flange  
bride  
brida  
flange



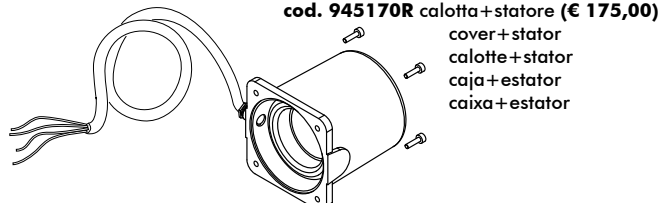
**cod. 945160Q condensatore (€ 12,00)**  
capacitor  
condensateur  
condensador  
condensador



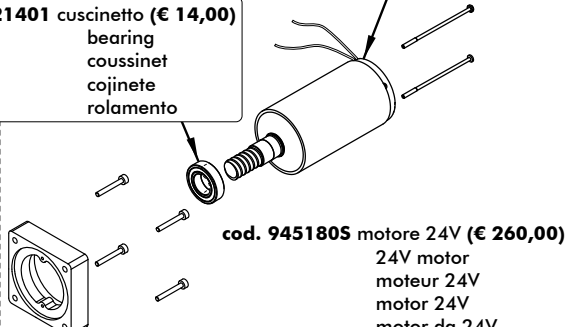
**cod. 398050 motore 24V (€ 280,00)**  
24V motor  
moteur 24V  
motor 24V  
motor da 24V



**cod. 121401 cuscinetto (€ 14,00)**  
bearing  
coussinet  
cojinete  
rolamento



**cod. 945170R calotta+statore (€ 175,00)**  
cover+stator  
calotte+stator  
caja+estator  
caixa+estator



**cod. 945180S motore 24V (€ 260,00)**  
24V motor  
moteur 24V  
motor 24V  
motor da 24V

**cod. 360050** ingranaggio (€ 46,00)  
 gear  
 engrenage  
 engranaje  
 engranagem

**cod. 322060** tappo copriforo (€ 10,00 x3 Pz)  
 cover hole plug  
 bouchon couvre-trou  
 tapón toque agujero  
 tampa cobre furo



**cod. 322070** marchio DEA (€ 10,00)  
 DEA brand  
 DEA  
 marque de DEA  
 marca DEA  
 marca DEA

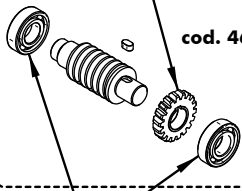


**cod. 460200** vite senza fine - art. 1000 (€ 108,00)

worm screw - art. 1000  
 vis sans fin - art. 1000  
 tornillo sinfin - art. 1000  
 parafuso sem fim - art. 1000

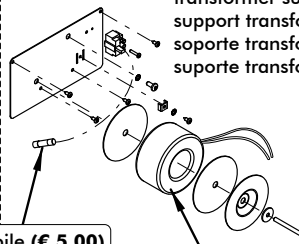
**cod. 460201** vite senza fine - art. 1001 (€ 96,00)

worm screw - art. 1001  
 vis sans fin - art. 1001  
 tornillo sinfin - art. 1001  
 parafuso sem fim - art. 1001



**cod. 945190T** trasformatore+supporto (€ 58,00)

transformer support  
 support transformeur  
 soporte transformador  
 suporte transformador



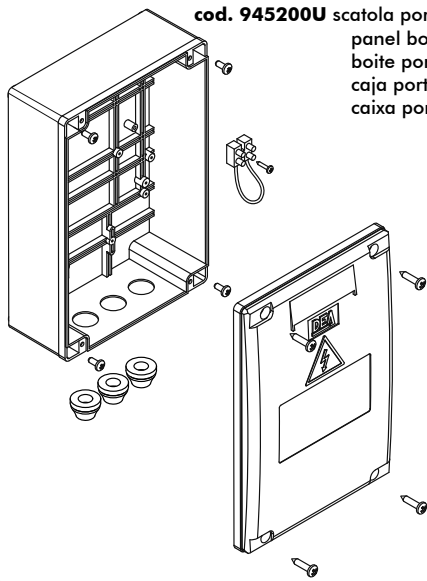
**cod. 121013** cuscinetto (€ 10,00)  
 bearing  
 coussinet  
 cojinete  
 rolamento

**cod. 168000** fusibile (€ 5,00)  
 fuse  
 fusible  
 fusible  
 fusil

**cod. 162101** trasformatore (€ 45,00)  
 transformer  
 transformeur  
 transformador  
 transformador

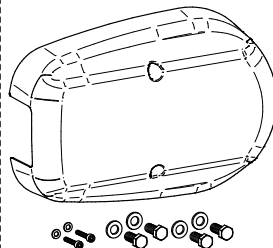
**cod. 945200U** scatola porta quadro (€ 33,00)

panel box  
 boîte porte cadre  
 caja porta cuadro  
 caixa porta quadro



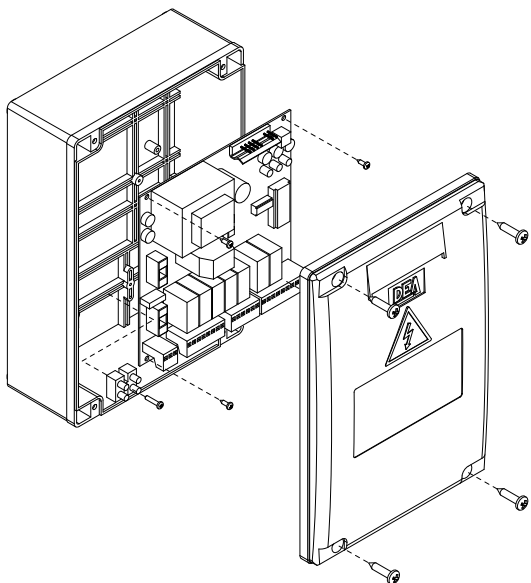
**cod. 430701** sacchetto accessori (€ 8,00)

accessories small bag  
 sachet accessoires  
 bolsita accesorios  
 saco de acessórios

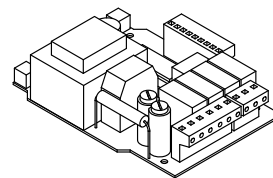




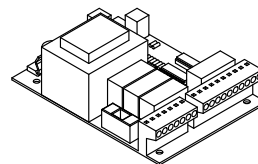
# CENTRALINE



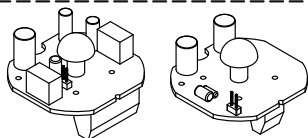
**cod. 677050** centrale di comando - art. 202E/3 (€ 190,00)  
control board - art. 202E/3  
armoire de commande - art. 202E/3  
central de mando - art. 202E/3  
quadro de comando - art. 202E/3



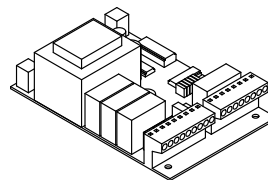
**cod. 677010** centrale di comando - art. 203/2 (€ 150,00)  
control board - art. 203/2  
armoire de commande - art. 203/2  
central de mando - art. 203/2  
quadro de comando - art. 203/2



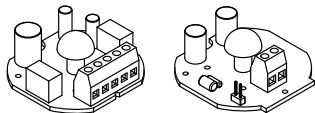
**cod. 677030** centrale di comando - art. EXPO 201 (€ 115,00)  
control board - art. EXPO 201  
armoire de commande - art. EXPO 201  
central de mando - art. EXPO 201  
quadro de comando - art. EXPO 201



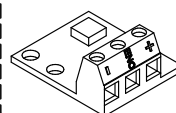
**cod. A41001** circuito - art. 105 (€ 34,00)  
**cod. A41011** circuit - art. 105  
carte - art. 105  
circuito - art. 105  
circuito - art. 105



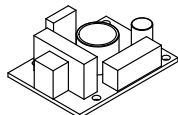
**cod. 677040** centrale di comando - art. EXPO 210 (€ 126,00)  
control board - art. EXPO 210  
armoire de commande - art. EXPO 210  
central de mando - art. EXPO 210  
quadro de comando - art. EXPO 210



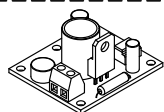
**cod. A41000** circuito - art. 104-104LUX-104MINILUX (€ 34,00)  
**cod. A41010** circuit - art. 104-104LUX-104MINILUX  
carte - art. 104-104LUX-104MINILUX  
circuito - art. 104-104LUX-104MINILUX  
circuito - art. 104-104LUX-104MINILUX



**cod. A43000** circuito encoder (€ 16,00)  
encoder circuit  
carte encodeur  
circuito encoder  
circuito encoder



**cod. A51010** circuito - art. 103-LUMY-LUMY/A (€ 22,00)  
circuit - art. 103-LUMY-LUMY/A  
carte - art. 103-LUMY-LUMY/A  
circuito - art. 103-LUMY-LUMY/A  
circuito - art. 103-LUMY-LUMY/A



**cod. A51030** circuito - art. 103/24-LUMY/24-LUMY/24A (€ 22,00)  
circuit - art. 103/24-LUMY/24-LUMY/24A  
carte - art. 103/24-LUMY/24-LUMY/24A  
circuito - art. 103/24-LUMY/24-LUMY/24A  
circuito - art. 103/24-LUMY/24-LUMY/24A